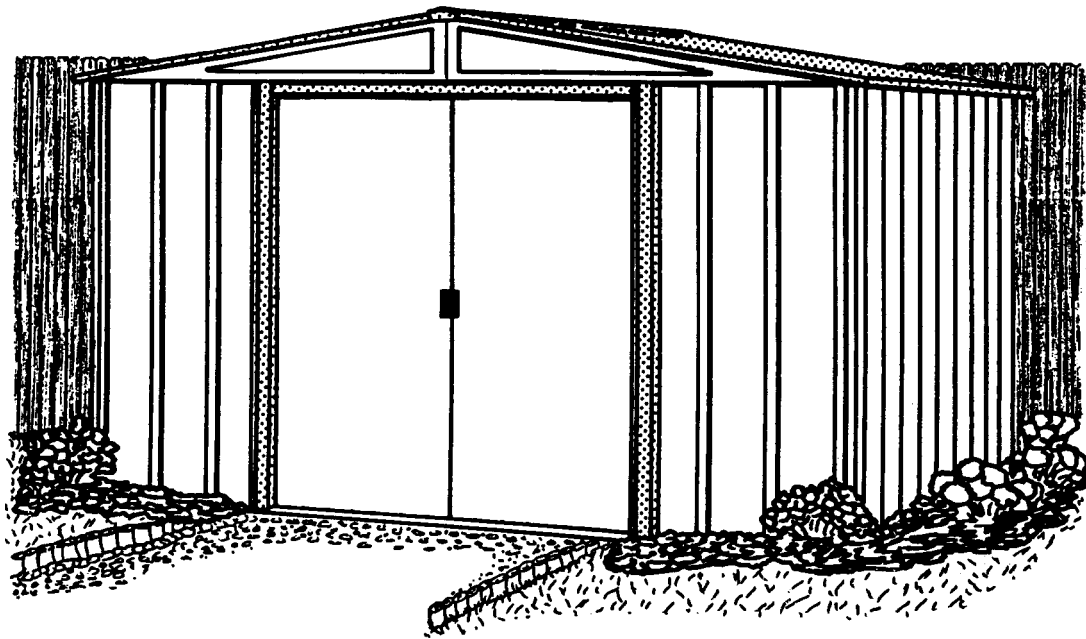


# Manuale per l'uso e Istruzioni per il montaggio

CP01-IT

Modello No. **RMG6562**  **SE65**  **SE65EU**



724890118

## DIMENSIONI DELLA COSTRUZIONE:

\* Le dimensioni sono arrotondate all'unità di misura più vicina



ATTENZIONE: ALCUNE PARTI HANNO SPIGOLI TAGLIENTI, FARE ATTENZIONE A EVITARE INCIDENTI QUANDO SI MANEGGIA CIASCUN PEZZO. PER RAGIONI DI SICUREZZA, LEGGERE LE INFORMAZIONI CONTENUTE IN QUESTO MANUALE PRIMA DI INIZIARE IL MONTAGGIO. METTERSI I GUANTI QUANDO SI MANEGGIANO PARTI METALLICHE.

*Dimensioni approssimative	Dimensioni delle fondamenta	Area utile		Dimensioni esterne (da un'estremità all'altra del tetto)			Dimensioni interne (da parete a parete)		
		m <sup>2</sup>	m <sup>3</sup>	Larghezza	Profondità	Altezza	Larghezza	Profondità	Altezza
1,8m x 1,4m	188cm x 145cm	2,5m <sup>2</sup>	4,2m <sup>3</sup>	194cm	151cm	177cm	181cm	138cm	174cm
6' x 5'	74" x 57"	27 ft <sup>2</sup>	147 ft <sup>3</sup>	76 1/4"	59 1/2"	69 7/8"	71 1/4"	54 1/4"	68 5/8"



# PRIMA DI INIZIARE...

## Manuale per l'uso

Prima di iniziare la costruzione, controllare i regolamenti edilizi locali relativi alle fondamenta, alla posizione e ad altri requisiti. Studiare e capire bene questo manuale de l'uso. Importanti istruzioni ed utili suggerimenti renderanno la vostra costruzione più facile e più gradevole.

**Istruzioni per il montaggio:** Questo manuale fornisce le istruzioni per l'uso e contiene tutte le informazioni necessarie per il montaggio. Studiare tutte le istruzioni prima di iniziare, e durante il montaggio seguire punto per punto il procedimento indicato in modo da raggiungere il risultato giusto.

**Fondamenta e fissaggio:** Il capanno da giardino deve essere ancorato per evitare che sia danneggiato dal vento. Sono necessarie anche le fondamenta perchè servano da base per montare una costruzione in squadra e orizzontale. I materiali di ancoraggio e per le fondamenta non sono inclusi nel capanno. Raccomandiamo di usare un Kit per intelaiatura del pavimento Arrow assieme a un Kit di fissaggio Arrow per ancorare solidamente la costruzione al terreno (i kit sono disponibili tramite ordinazione a mezzo posta o presso il concessionario locale). Si possono anche utilizzare fondamenta e sistemi di fissaggio di propria scelta. Le istruzioni per il montaggio contengono anche informazioni su alcuni metodi comunemente usati per fissare e livellare un capanno da giardino.

**Parti e lista delle parti:** Verificare che ci siano tutti i pezzi necessari per il capanno.

- Tutti i numeri delle parti (scritti prima della lineetta-) sono scritti sulle parti stesse. Tutti questi numeri devono corrispondere ai numeri della lista delle parti.

- Se scoprite che un pezzo manca, includere il numero del modello del vostro capanno e contattare:

Arrow Shed, LLC                      Customer Service Department  
1101 North 4th Street      Breese, Illinois 62230 U.S.A.

- Separare il contenuto della scatola secondo i numeri di parte mentre si controlla la lista delle parti. Le prime fasi mostrano come collegare le parti necessarie per montare un insieme più grande da usare più tardi.

- Imparare a riconoscere la ferramenta e dispositivi di fissaggio per poterli usare più facilmente durante la costruzione. Questi sono imballati in una scatola. Notare che sono stati inclusi più dispositivi del necessario per maggiore comodità.

# PIANIFICARE IL LAVORO...

EA03

**Guardare che tempo fa:** Accertarsi che il giorno scelto per installare la costruzione sia asciutto e senza vento. Non tentare di montare il capanno in una giornata ventosa. Stare attenti che il terreno non sia bagnato o fangoso.

**Lavorare in gruppo:** Se possibile, ci vorrebbero due o più persone per montare la costruzione. Una persona può tenere ferme insieme le parti o i pannelli, mentre l'altra può così maneggiare gli attrezzi e i dispositivi di fissaggio.

**Attrezzi e materiali:** Qui sono raffigurati alcuni degli attrezzi e materiali principali necessari per la costruzione del capanno. Decidere quale metodo di fissaggio e quale tipo di fondamenta usare in modo da compilare una lista completa dei materiali necessari.



**Scelta e preparazione del luogo:** Prima del montaggio, si deve decidere il luogo migliore per il capanno. La posizione migliore è piana con un buon scolo dell'acqua.

•Fare in modo che ci sia abbastanza spazio di lavoro per facilitare lo spostamento delle parti durante il montaggio. Accertarsi che ci sia abbastanza spazio all'ingresso in modo che le porte possano spalancarsi, e abbastanza spazio attorno al capanno per poter fissare le viti dei pannelli dall'esterno.

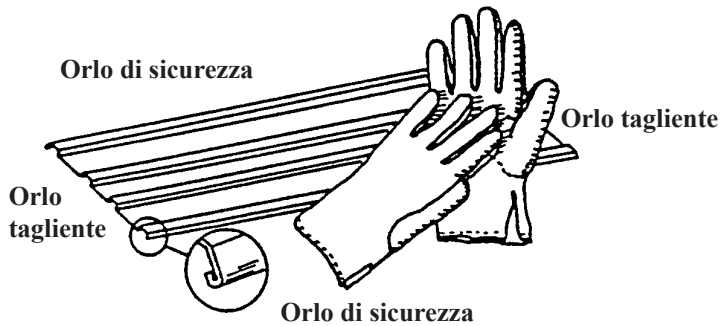
•Prima di iniziare la prima fase di montaggio dei pezzi, si devono costruire le fondamenta e si deve preparare per l'uso un sistema di fissaggio.

# LA SICUREZZA ANZITUTTO...

EA04

È importante attenersi a precauzioni di sicurezza durante tutta la costruzione del capanno.

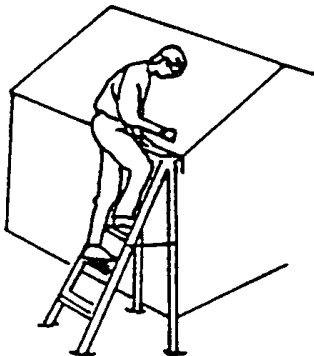
•Si deve stare attenti quando si maneggiano i diversi pezzi dell'edificio, dato che molti hanno spigoli taglienti. Mettersi sempre i guanti da lavoro, gli occhiali di protezione, e una camicia con le maniche lunghe quando si esegue il montaggio o la manutenzione della costruzione.



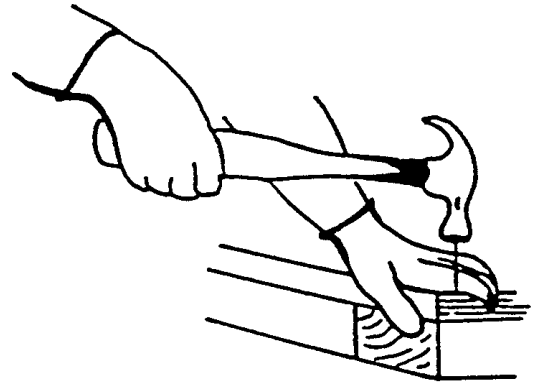
•Tenere lontani dal luogo in cui si lavora i bambini e gli animali domestici per evitare distrazioni ed eventuali incidenti.



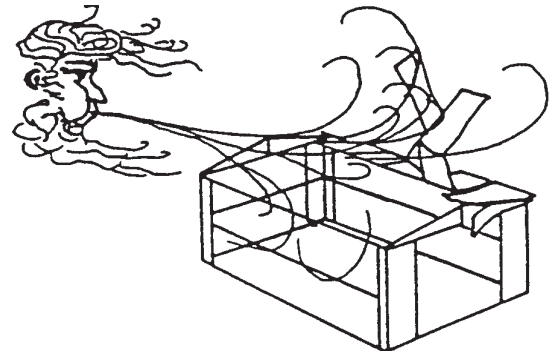
•Non centrare tutto il proprio peso sul tetto del capanno. Quando si usa una scala a pioli accertarsi che sia completamente aperta e appoggiata su terreno piano prima di salirci.



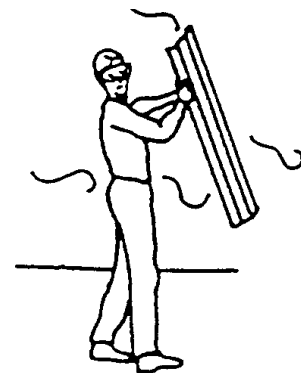
•Fare attenzione quando si maneggiano gli attrezzi necessari per montare l'edificio. Accertarsi di conoscere il funzionamento di tutti gli attrezzi elettrici.



•Non cercare di montare il capanno se mancano dei pezzi, perchè una costruzione non finita può venire seriamente danneggiata anche da venti leggeri.



•Non cercare di montare l'edificio in una giornata di vento, perchè i pannelli grandi si comporterebbero come "vele", e potrebbero essere trascinati via dal vento rendendo difficile e pericoloso il montaggio.



# CURA E MANUTENZIONE...

EA05

**Vernice:** Lavare e fregare la superficie con acqua e detersivo (da 4 a 8 cucchiari di detersivo da bucato aggiunti a quattro litri di acqua calda). Strofinare l'intera superficie e sciacquare bene. Usare un fondo protettivo anti-ruggine e una seconda mano di vernice della Rust-Oleum o di un'altra marca di qualità. Applicare, seguendo le istruzioni sull'etichetta, due mani di vernice oppure la quantità raccomandata. Perché la rifinitura duri a lungo, di tanto in tanto pulire e passare una cera sulla superficie esterna. Ritoccare i graffi appena si notano. Pulire immediatamente la zona con una spazzola metallica; lavarla e applicare il fondo anti-ruggine, e poi il ritocco di vernice.

**Tetto:** Sgombrare il tetto dalle foglie e dalla neve mediante uno spazzolone a manico lungo e con setole morbide. Grandi quantità di neve sul tetto possono danneggiare la costruzione e rendere pericoloso l'entrarci. Nelle zone in cui cade molta neve se ci si assenta de casa per lunghi periodi di tempo, per aumentare il supporto del tetto, sono disponibili dei kit di rinforzo per molti capanni Arrow.

**Porte:** Tenere sempre le rotaie delle porte libere da sporczia e da detriti che potrebbero impedirne il facile scorrimento. Lubrificare le rotaie una volta l'anno con cera per mobili o silicone. Tenere chiuse a chiave le porte per evitare danni causati dal vento.

**Dispositivi di fissaggio:** Usare tutte le rondelle contenute nell'imballaggio per evitare infiltrazioni dovute al maltempo e per proteggere il metallo dai graffi provocati dalle viti. Controllare periodicamente che nel capanno non ci siano viti, bulloni, dadi, ecc. allentati e riavvitarli se necessario.

**Umidità:** Un foglio di plastica (barriera contro l'umidità) collocato sotto tutta l'area del pavimento, unitamente a una buona ventilazione, ridurrà la condensazione.

## Alti consigli utili...

- Lavare con acqua e sapone i numeri delle parti scritti a inchiostro sui pannelli rivestiti.
- Sio può usare una stuccatura al silicone per sigillare contro l'acqua tutta la costruzione.

Non conservare nel capanno sostanze chimiche per la piscina. Le sostanze combustibili e quelle corrosive devono venire conservate in contenitori approvati a tenuta d'aria.

Conservare questo Manuale per l'uso e le Istruzioni per il montaggio per farvi riferimento in futuro.

# Fondamenta

EG07

## Le fondamenta del vostro capanno

### OPZIONE 1: KIT PER INTELAIATURA DEL PAVIMENTO ARROW: (N. ordine FB5465)

Con questo semplicissimo kit, Arrow fornisce la base migliore per il vostro box. Consente di conservare gli oggetti immagazzinati al di sopra del livello del suolo. Il kit deve essere utilizzato per le seguenti applicazioni: A. Per sostenere un pavimento in legno compensato. B. Per essere riempito di sabbia. Si consiglia l'uso combinato di 1. un KIT PER INTELAIATURA DEL PAVIMENTO ARROW e 2. un KIT DI ANCORAGGIO ARROW, che rappresenta un metodo efficace per fissare la struttura al pavimento. Il tempo necessario per la costruzione è di 1-2 ore.

### OPZIONE 2: Piattaforma di legno

Se si decidesse di costruire le proprie fondamenta, fare attenzione a scegliere i materiali adatti.

I materiali raccomandati per le fondamenta sono i seguenti:

Legname 5,08 x 10,16 cm (2" x 4") trattato a pressione

Compensato di qualità per esterni 1,59 cm (5/8") 2,44 x 4,88 metri (4' x 8')

Chiodi galvanizzati di misura da 7,6 e 3,8 cm

Blocchi di cemento (facoltativi)

La piattaforma deve essere a livello e piana (senza rigonfiamenti, ondulazioni, ecc.) in modo da dare un buon sostegno alla costruzione. Si possono ottenere i materiali necessari dal proprio fornitore di materiali da costruzione.

Per costruire le fondamenta, seguire le istruzioni e il diagramma.

Costruire l'intelaiatura (mediante chiodi galvanizzati di misura da 7,6 cm)

Suddividere lo spazio in sezioni interne di 40,64/60,96 cm (16"/24") (vedere il diagramma)

Fissare il compensato all'intelaiatura (mediante chiodi galvanizzati di misura da 3,8 cm)

Tempo di costruzione 6-7 ore.

### OPZIONE 3: Soletta di cemento

La soletta deve essere spessa almeno 7,62-10,16 cm (3"- 4").

Deve essere a livello e piana in modo da dare un buon sostegno all'edificio. I materiali che si raccomandano per le fondamenta sono i seguenti:

Assi da 2,54 cm x 10,16 cm (1" x 4") (da togliere una volta che il cemento è indurito)

Cemento Fogli di plastica di 6 mil.

Per ottenere un cemento sufficientemente solido si raccomanda di usare una miscela di 1 parte di cemento

3 parti di ghiaia piccola (come un pisello)

2 1/2 parti di sabbia pulita

Preparazione del terreno e costruzione delle fondamenta

1. Scavare nel terreno un quadrato profondo 15,24 cm (6") (togliere l'erba).

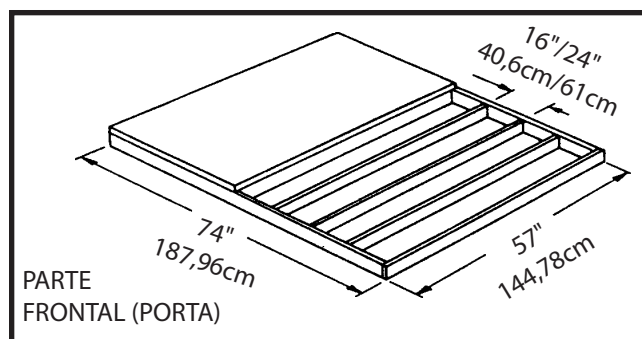
2. Riempire il quadrato di ghiaia fino a 10,16 cm (4") e compprimerla bene.

3. Coprire la ghiaia con un foglio di plastica da 6 mil.

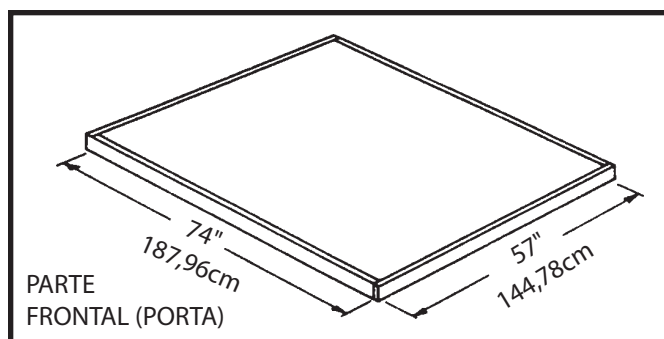
4. Costruire un'intelaiatura con quattro assi di legno da 2,54 cm x 10,16 cm (1" x 4").

5. Versare il cemento in modo da riempire la parte scavata e l'intelaiatura per uno spessore totale di 10,16 cm (4") di cemento. Accertarsi che la superficie sia a livello.

Tempo di costruzione da 3 a 5 ore, e una settimana perchè il cemento si indurisca



Nota: La piattaforma o soletta si estende di 1,43 cm (9/16") oltre l'intelaiatura del pavimento da tutti e quattro i lati. Se l'estensione da 1,43 cm (9/16") è in legno, sigillarla con un cemento per copertura (non fornito); se invece è in calcestruzzo, per favorire lo scolo smussarla al momento di gettare.



Nota: Dimensioni della soletta finita dopo aver tolto l'intelaiatura di legno.

# Ancoraggio

EI08

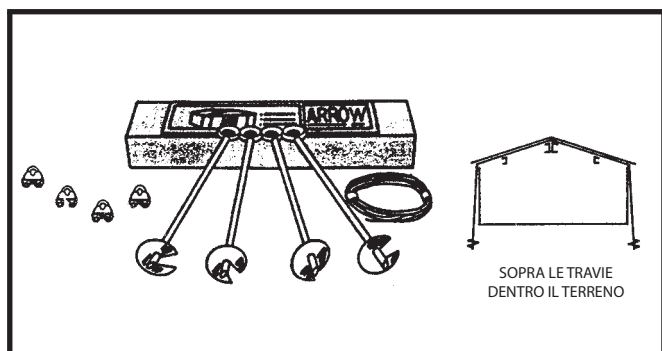
## Ancoraggio del box

E'importante che tutto il telaio pavimento sia ancorato dopo la costruzione del box.  
Riportiamo qui appresso i modi consigliati di ancoraggio.

### **Kit di ancoraggio Arrow:** (Modello N. AK4 o 60298)

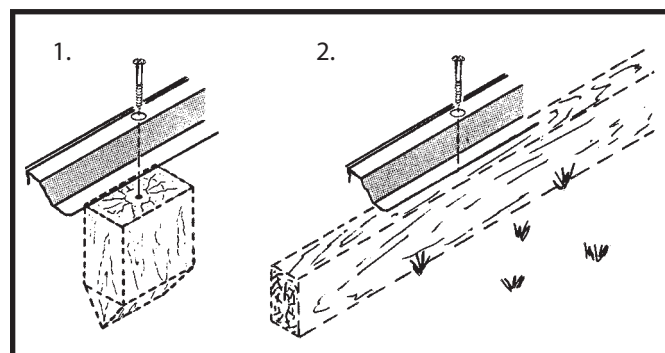
Se ne raccomanda l'uso con una qualsiasi delle basi suggerite

Contiene: 4 ancore con cavo, morse e istruzioni per l'installazione.



### **Ancoraggio su legno/montante:**

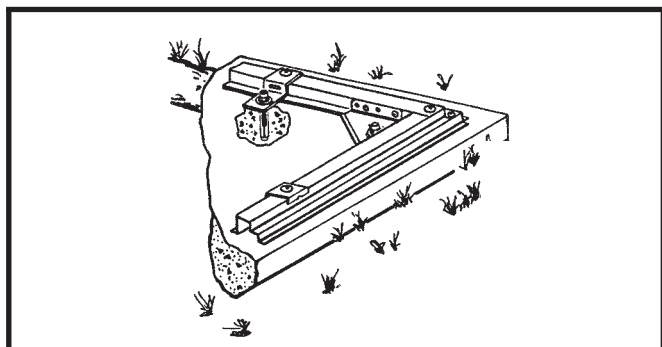
Utilizzare viti per legno di 6 mm (1/4"). Sono previsti fori di 6 mm (1/4") di diametro nei telai per un giusto ancoraggio.



### **Kit di ancoraggio Arrow:** (Modello N. AK100 o 68383)

Consigliato per l'uso con le fondamenta in calcestruzzo.

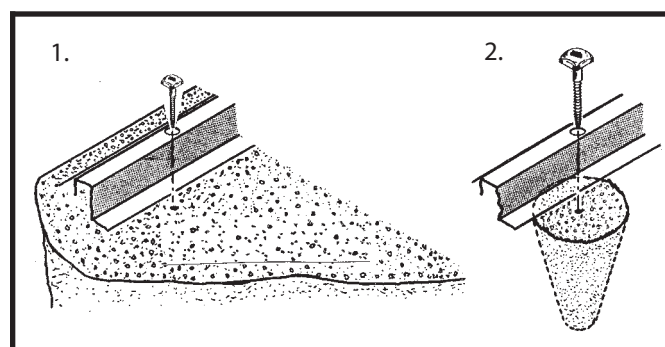
Contiene: fazzoletti, staffe per profilati, viteria, punta da trapano di 1/4" e istruzioni di installazione.



### **Ancoraggio su calcestruzzo:**

1. Per piastra in calcestruzzo colato o base o blocchi di fondazione: Utilizzare vite per lamiera di 6 mm x 51 mm (1/4" x 2").

2. Per montante di ancoraggio in calcestruzzo colato dopo la costruzione del box: utilizzare tirafondo di 6 mm x 152 mm (1/4" x 6").





# Ferramenta

Togliere dal sacchetto delle  
viti e tenere da parte per  
l'ultima fase



65103  
#8-32 Dadi esagonali (61)



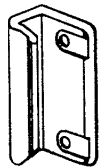
65900A  
#10Bx1/2" (13mm)  
Viti nere (8)  
(Impacchettati con le viti)



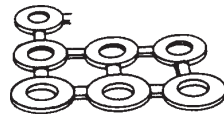
65923  
#8-32x3/8" (10mm)  
Bulloni (61)



65004  
#8Ax5/16" (8mm)  
Viti (176)



66045  
Maniglie (2)



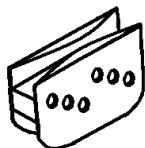
66646  
Rondella (181)  
(5/40)



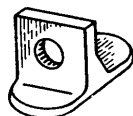
65109  
#8-32 Dado a ghianda (6)  
(Impacchettati con le viti)



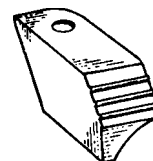
67468  
Copertura dell'estremità (2)



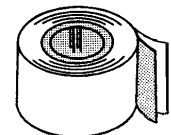
66769  
Slitte delle porte (4)



66382  
Guide inferiori  
delle porte (4)



66183  
Copertura del bordo del tetto  
(2 a destra e 2 a sinistra)



67293  
Guarnizione a  
tenuta d'aria (1)



66029  
Tappi (2)  
(Impacchettati con le viti)

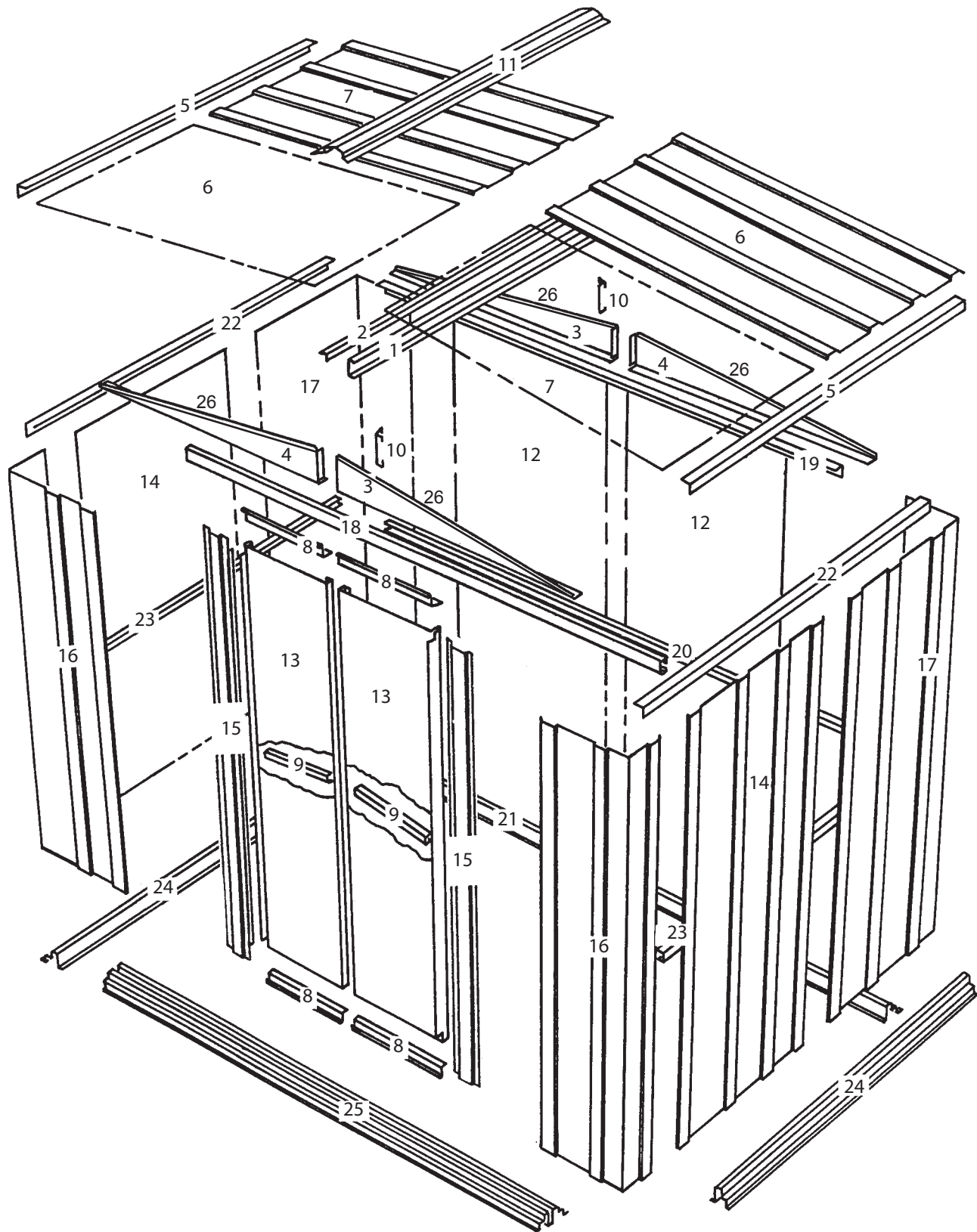
# Lista Di Parti

CP10-IT

N. riferimento montaggio	N. parte	Descrizione parte	Quantità nella scatola	Lista di controllo
1	5964	Trave del tetto	1	
2	5982	Angolare del tetto	1	
3	5996	Timpano destro	2	
4	5997	Timpano sinistro	2	
5	6015	Bordo laterale del tetto	2	
6	6442	Pannello destro del tetto	2	
7	6443	Pannello sinistro del tetto	2	
8	10499	Rinforzo orizzontale della porta	4	
9	6657	Sostegno della maniglia della porta	2	
10	6658	Sostegno del timpano	2	
11	6869	Copertura della linea di colmo	1	
12	6515	Pannello parete (posteriore)	2	
13	10476	Porta destra, Porta sinistra	2	
14	7332	Pannello parete (laterale)	2	
15	9369	Montante della porta	2	
16	9389	Pannello anterior d'angolo	2	
17	9393	Pannello posteriore d'angolo	2	
18	9396	Rotaia di scorrimento della porta	1	
19	9397	Angolare posteriore della parete	1	
20	9925	Rinforzo tubolare della parete posteriore	1	
21	9399	Intelaiatura posteriore del pavimento	1	
22	9400	Angolare della parete laterale	2	
23	9926	Rinforzo tubolare della parete laterale	2	
24	9402	Intelaiatura laterale del pavimento	2	
25	9403	Intelaiatura anteriore del pavimento	1	
26	69836	Garniture de bord	4	

# Montaggio in Base al Numero di Riferimento

CP11-IT



# Fase 1

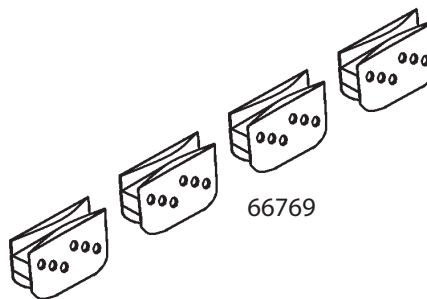
## Parti necessarie per Gruppo della Rotaia della porta

9396 Rotaia della porta (1)

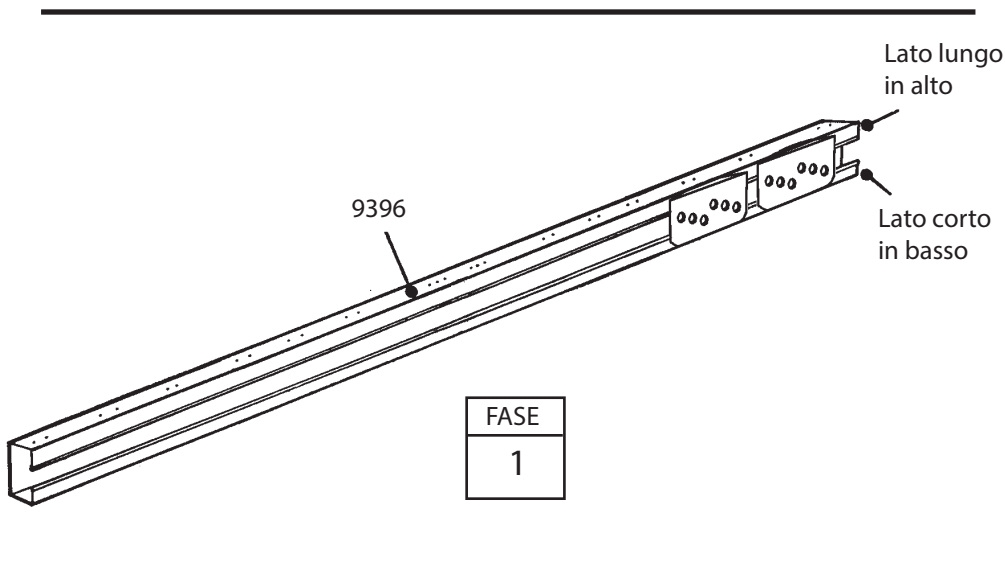
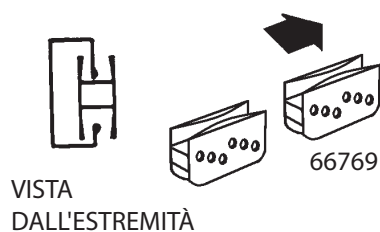
EG12

Il gruppo della rotaia della porta sostiene le porte scorrevoli e rinforza la parete anteriore.

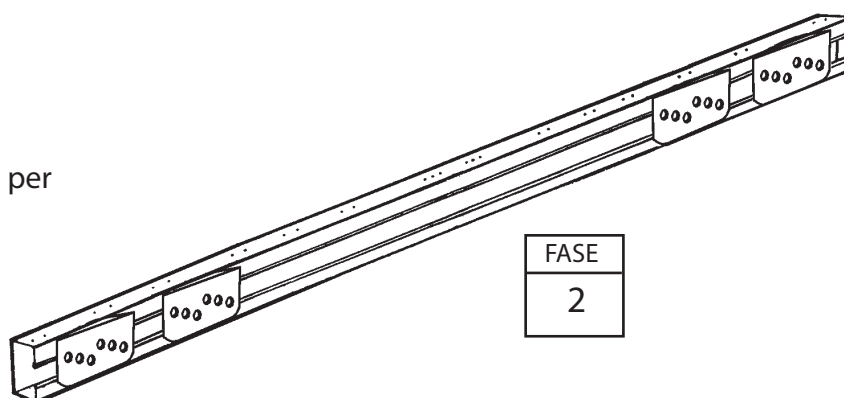
Suggerimento: I fori nel lato superiore della rotaia della porta servono a fissare il timpano alla parte superiore della parete anteriore in una fase successiva.



1 Posizionare le slitte della porta sui sostegni dall'estremità della guida della porta, come nella figura vista da una estremità.



2 Mettere da parte questo pezzo per usarlo più avanti.



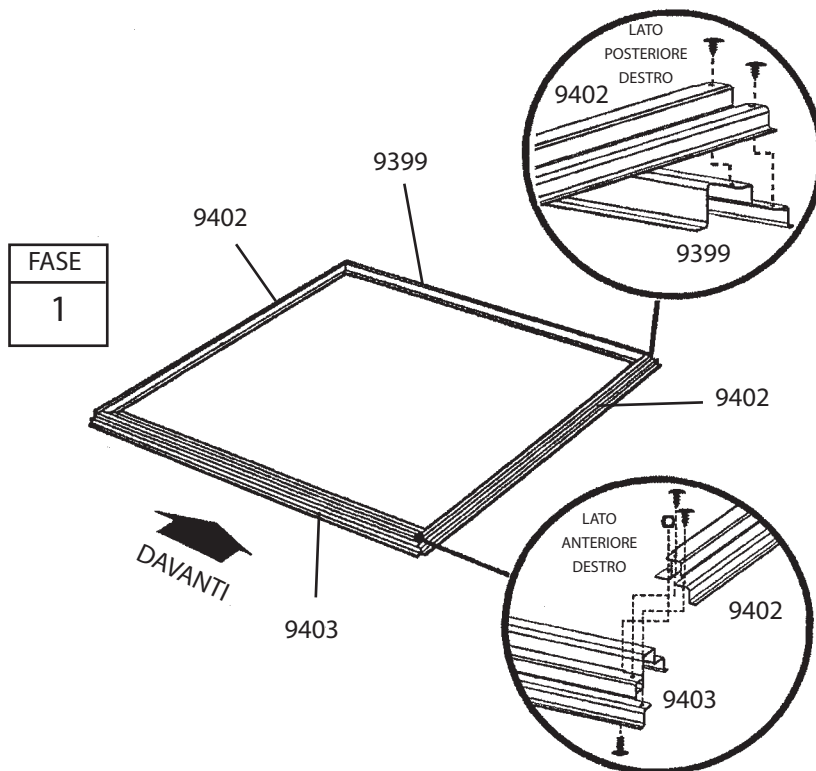
# Fase 2

EG13

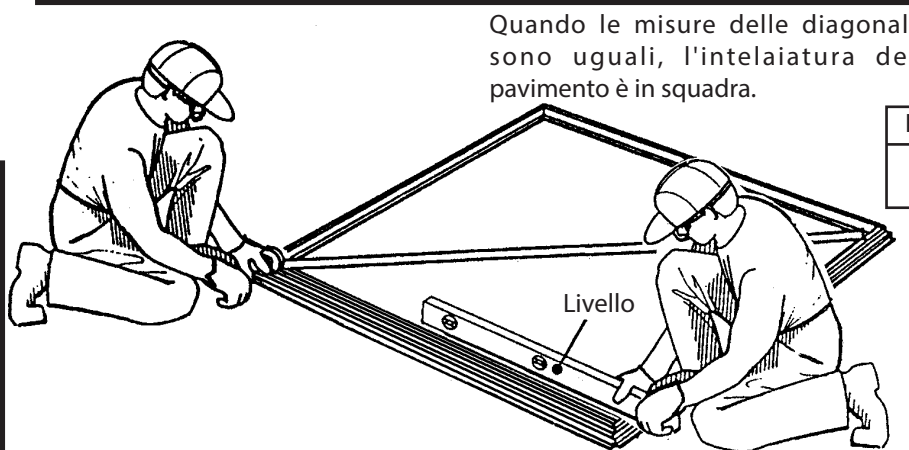
## Parti necessarie per Intelaiatura del pavimento

9403 Intelaiatura anteriore del pavimento (1)  
9399 Intelaiatura posteriore del pavimento (1)  
9402 Intelaiatura laterale del pavimento (2)

1 Montare i quattro angoli dell'intelaiatura del pavimento utilizzando due viti per ogni angolo come illustrato. Negli angoli anteriori, inserire i bulloni da sotto e fissarli con i dadi in alto.



2 Misurare la lunghezza delle diagonali dell'intelaiatura del pavimento. Quando le misure delle diagonali corrispondono, l'intelaiatura del pavimento è in squadra.



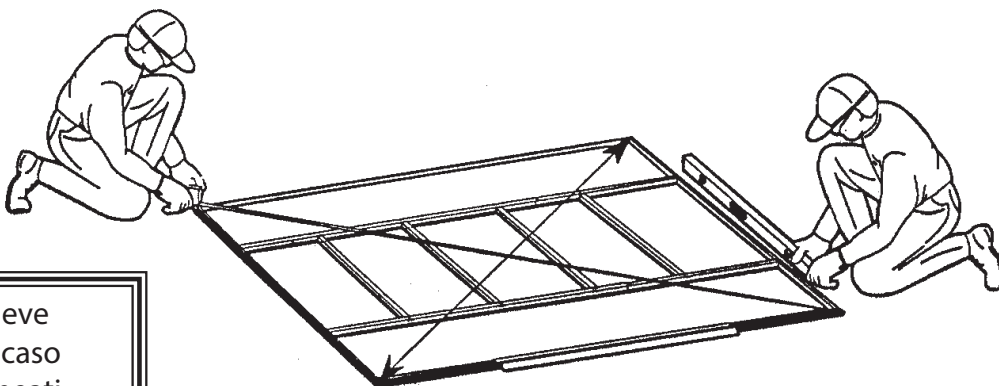
Quando le misure delle diagonali sono uguali, l'intelaiatura del pavimento è in squadra.

### NOTA

Se si utilizza una piattaforma di legno o una piastra in calcestruzzo, non fissare subito l'intelaiatura del pavimento alla base. La struttura verrà ancorata dopo averla eretta.

### NOTA

Se si dispone del Kit per intelaiatura del pavimento, è necessario montarlo in questa fase della procedura.



L'intelaiatura del pavimento deve essere in squadra e a livello, in caso contrario i fori non saranno allineati.

# Fase 3

## Parti necessarie per Angoli e pannelli parete

9389 Pannello anteriore d'angolo (2)  
9393 Pannello posteriore d'angolo (2)  
7332 Pannello per parete (2)

EG14

### NOTA

Il rimanente montaggio della struttura richiede molte ore e più di una persona. Non continuare oltre questo punto se non si ha abbastanza tempo per completare il montaggio in giornata. Un capanno parzialmente montato può venire seriamente danneggiato da venti anche leggeri.

Tutte le viti e i bulloni della parete vanno accompagnati da una rondella.

**1** Collocare i pannelli anteriori d'angolo agli angoli dell'intelaiatura del pavimento come illustrato. Il lato più largo di ciascun pannello d'angolo deve trovarsi sul davanti della costruzione. Fissare i pannelli d'angolo all'intelaiatura del pavimento con due viti.

**2** Collocare i pannelli posteriori d'angolo agli angoli sul retro come illustrato. Il lato più largo di ciascun pannello d'angolo deve trovarsi ai lati dell'edificio. Fissare i pannelli d'angolo all'intelaiatura del pavimento con quattro viti.

### NOTA

I pannelli per parete sono di due larghezze. Ogni pannello per parete ha una piegatura nel centro della ondulazione su uno dei due lati. L'ondulazione con la piegatura deve andare sotto l'ondulazione senza piegatura del pannello adiacente.

**3** Attaccare i pannelli per parete ai lati, come illustrato.

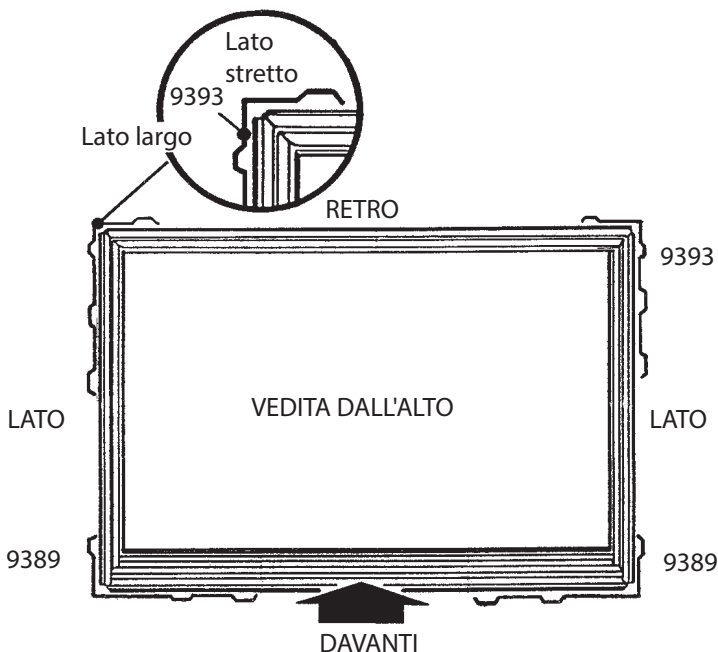
### NOTA

Fare attenzione a installare il pannello giusto in ciascuna posizione come illustrato.

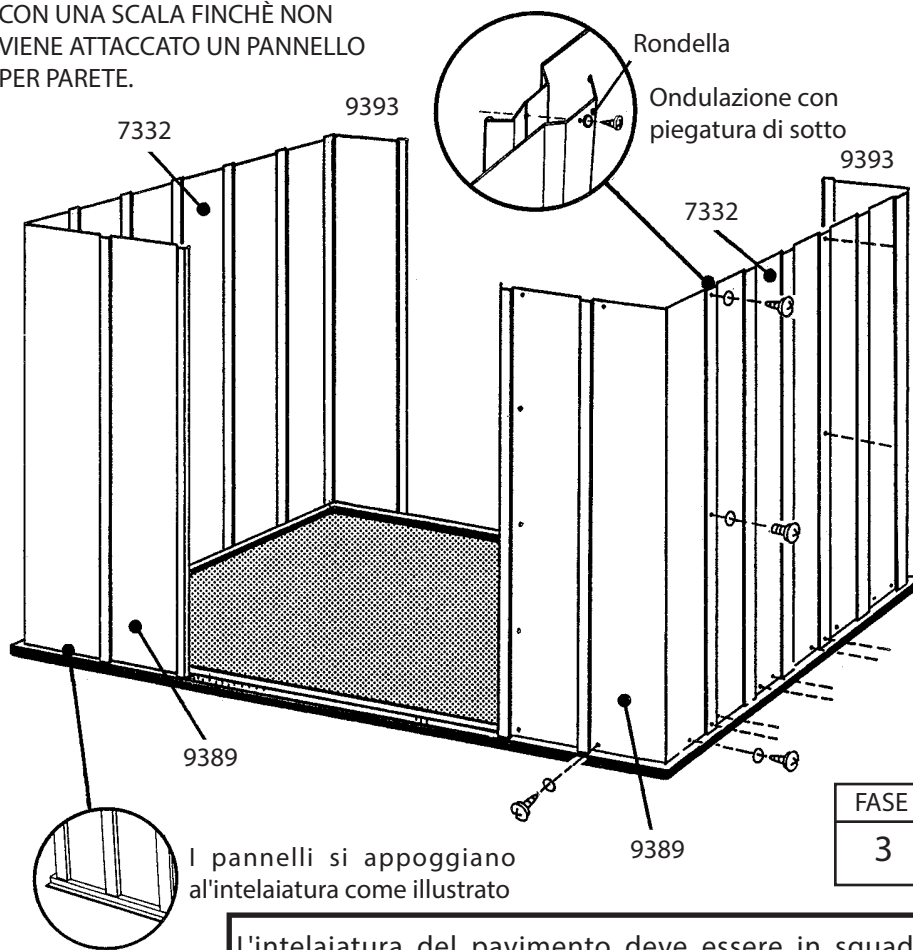
**4** Ricontrollare i numeri di parte dei pannelli per parete, prima di proseguire.

FASE  
2

FASE  
1



SOSTENERE I PANNELLI D'ANGOLO CON UNA SCALA FINCHÈ NON VIENE ATTACCATO UN PANNELLO PER PARETE.



FASE  
3

I pannelli si appoggiano all'intelaiatura come illustrato

L'intelaiatura del pavimento deve essere in squadra e orizzontale altrimenti i fori non saranno allineati.

# Fase 4

EG15

## Parti necessarie per Intelaiatura

9397 Angolare posteriore della parete (1)  
9925 Rinforzo tubolare della parete posteriore (1)  
9926 Rinforzo tubolare della parete laterale (2)  
9400 Angolare della parete laterale (2)  
Gruppo della rotaia della porta (1)

I pezzi della struttura principale danno rigidità alle pareti laterali e formano una superficie di supporto per attaccare i timpani che sostengono il tetto.

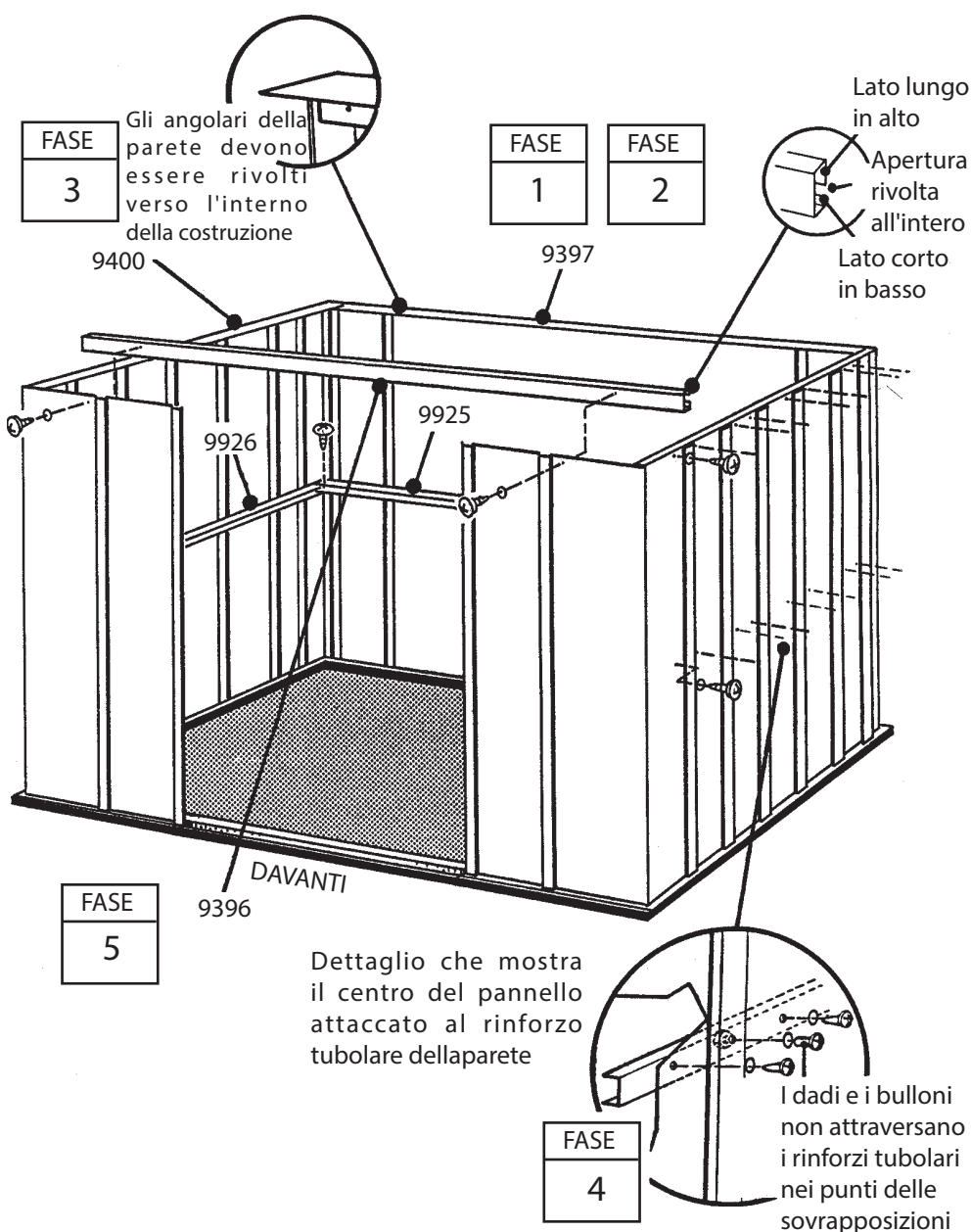
**1** Fissare con viti l'angolare parete posteriore sulla parte superiore della parete posteriore.

**2** Fissare il profilato parete posteriore sulla parete mediana della parete posteriore.

**3** Con le viti attaccare gli angolari delle pareti laterali sulla sommità delle pareti laterali. Gli angolari delle pareti laterali devono sovrapporsi agli angolari della parete posteriore negli angoli della costruzione.

**4** Fissare i profilati parete laterale sulla parte mediana dei pannelli laterali con dadi e bulloni. Fissare le parti sovrappostene gli angoli posteriori con bulloni e dadi.

**5** Attaccare il gruppo della guida della porta (con i fori in alto) lungo la sommità dei pannelli della parete anteriore mediante le viti. Fare riferimento all'figura.





# Fase 5

## Parti necessarie per Pannelli per parete

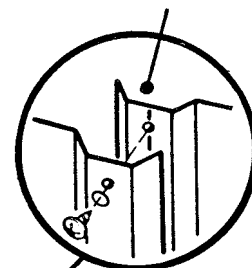
6515 pannello per parete (2)

EG16

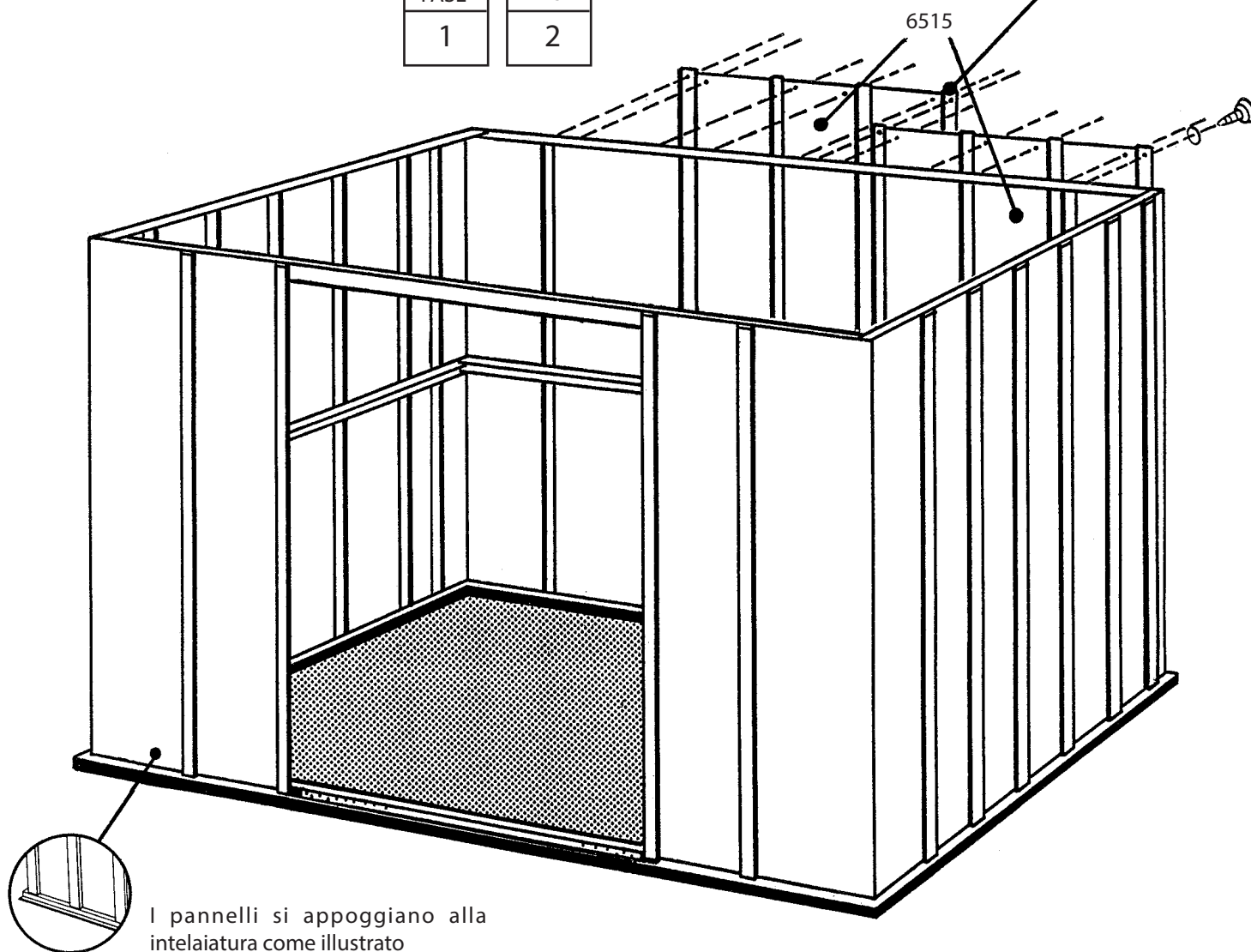
1 Attaccare i pannelli delle pareti in alto e in basso con le viti.

2 Attaccare il centro di ogni pannello ai rinforzo tubolari mediante bulloni e dadi. Fissare i lati ondolati in modo che si sovrappongano come nella fase precedente.

Ondulazione con piegatura va di sotto



FASE	FASE
1	2



I pannelli si appoggiano alla intelaiatura come illustrato



# Fase 6

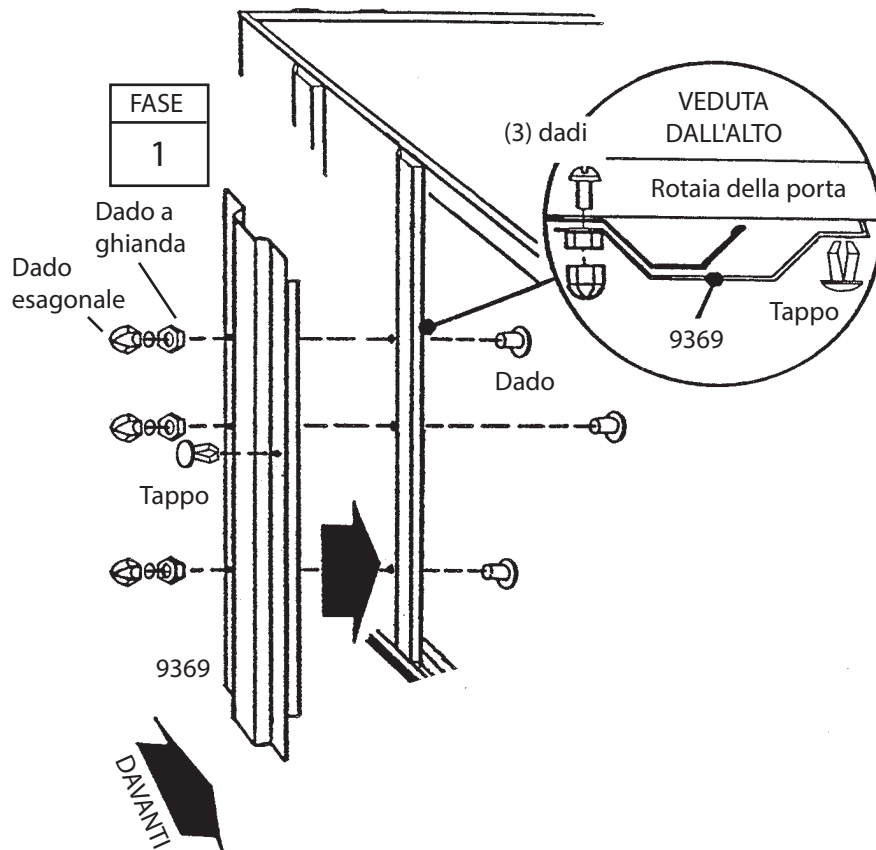
EG17

## Parti necessarie per Montante della porta

9369 Montante della porta (2)

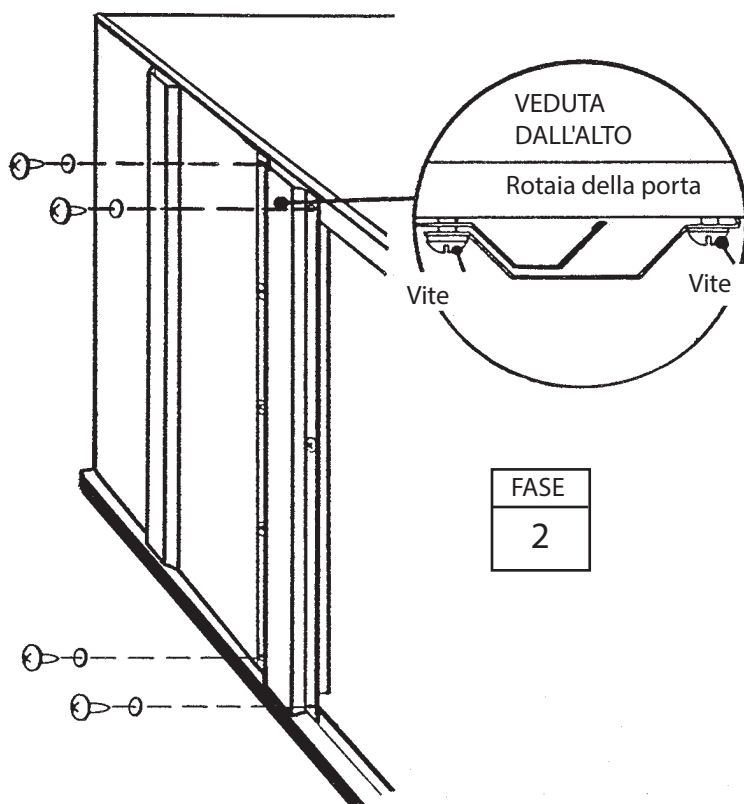
I montanti della porta rinforzano l'apertura della porta e servono da modanatura decorativa. Seguire il seguente procedimento per entrambi i montanti della porta.

**1** Con tre bulloni, dadi esagonali e a ghianda attaccare un montante della porta al pannello anteriore come nell'illustrazione. Inserire un tappo dentro il foro al centro del montante, più vicino all'apertura della porta.



**2** Attaccare il lato superiore del montante alla rotaia della porta mediante due viti. Attaccare allo stesso modo il lato inferiore all'intelaiatura.

Ripetere le fasi 1 e 2 per il montante della porta dal lato opposto.



# Fase 7

CP18-IT

## Parti necessarie per Gruppi del timpano

5996 Timpano destro (2)  
5997 Timpano sinistro (2)

I timpani vanno in cima alle pareti anteriore e posteriore per sostenere le travi del tetto

### NOTA

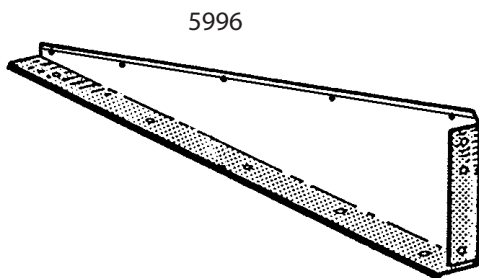
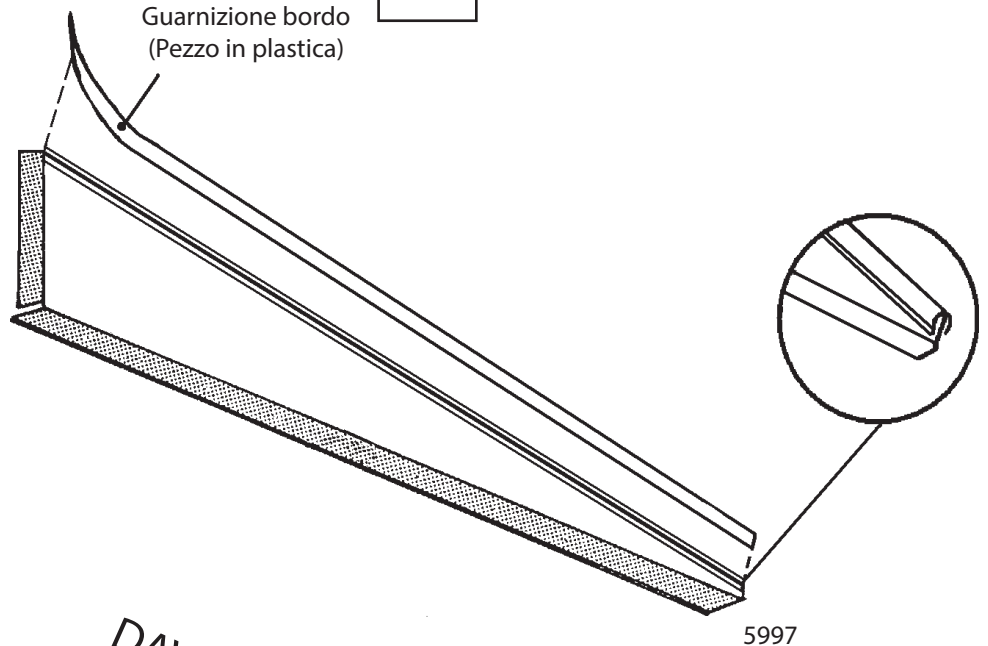
I timpani sono imballati uniti insieme e potrebbero essere scambiati per un pezzo unico. Separarli con cautela prima di continuare.

1 Applicare la guarnizione del bordo al bordo superiore dei timpani sinistri e dei timpani destri.

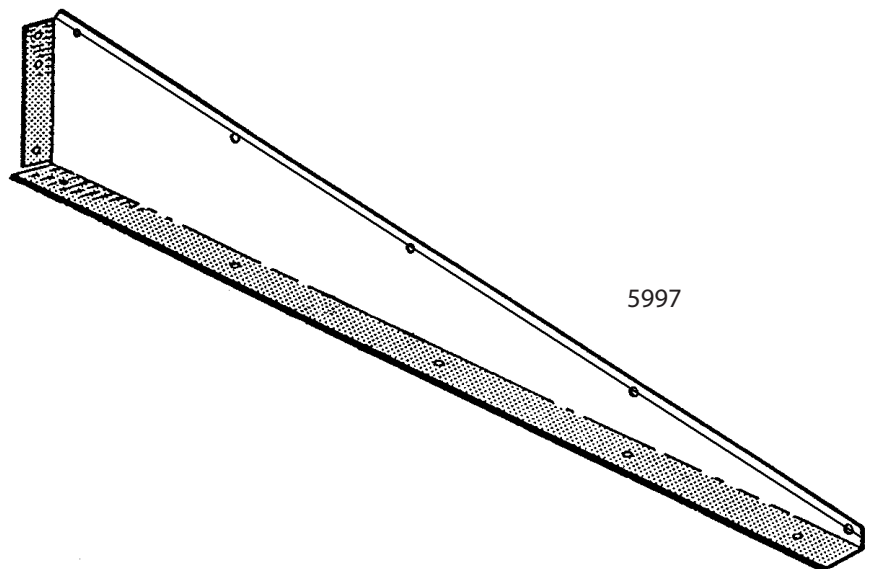
FASE

1

Guarnizione bordo  
(Pezzo in plastica)



DAVANTI



### ATTENZIONE:

Per evitare incidenti con il bordo affilato, la guarnizione del bordo deve restare in posizione sul bordo superiore del timpano fino a quando saranno stati installati i pannelli del lato sinistro e destro del tetto.

# Fase 8

CP19-IT

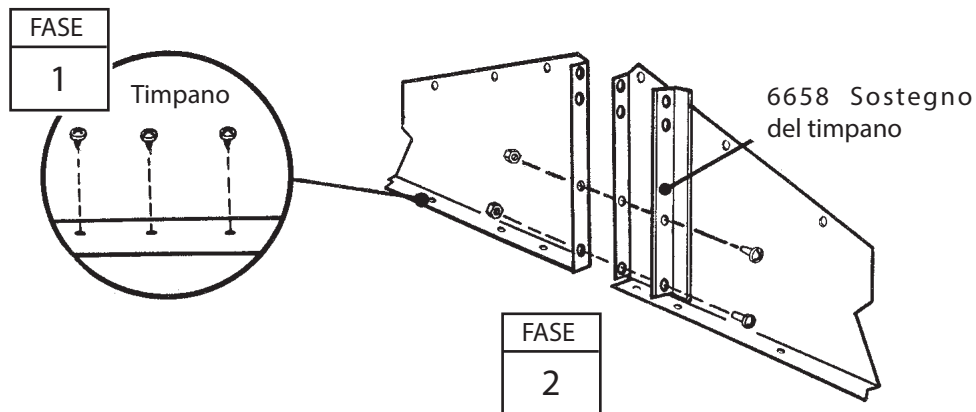
## Parti necessarie per Timpani e sostegni

5996 Timpano destro (2)  
5997 Timpano sinistro (2)  
6658 Sostegno del timpano (2)

I timpani vanno installati sopra la parete anteriore e posteriore per sostenere la trave del tetto.

### NOTA

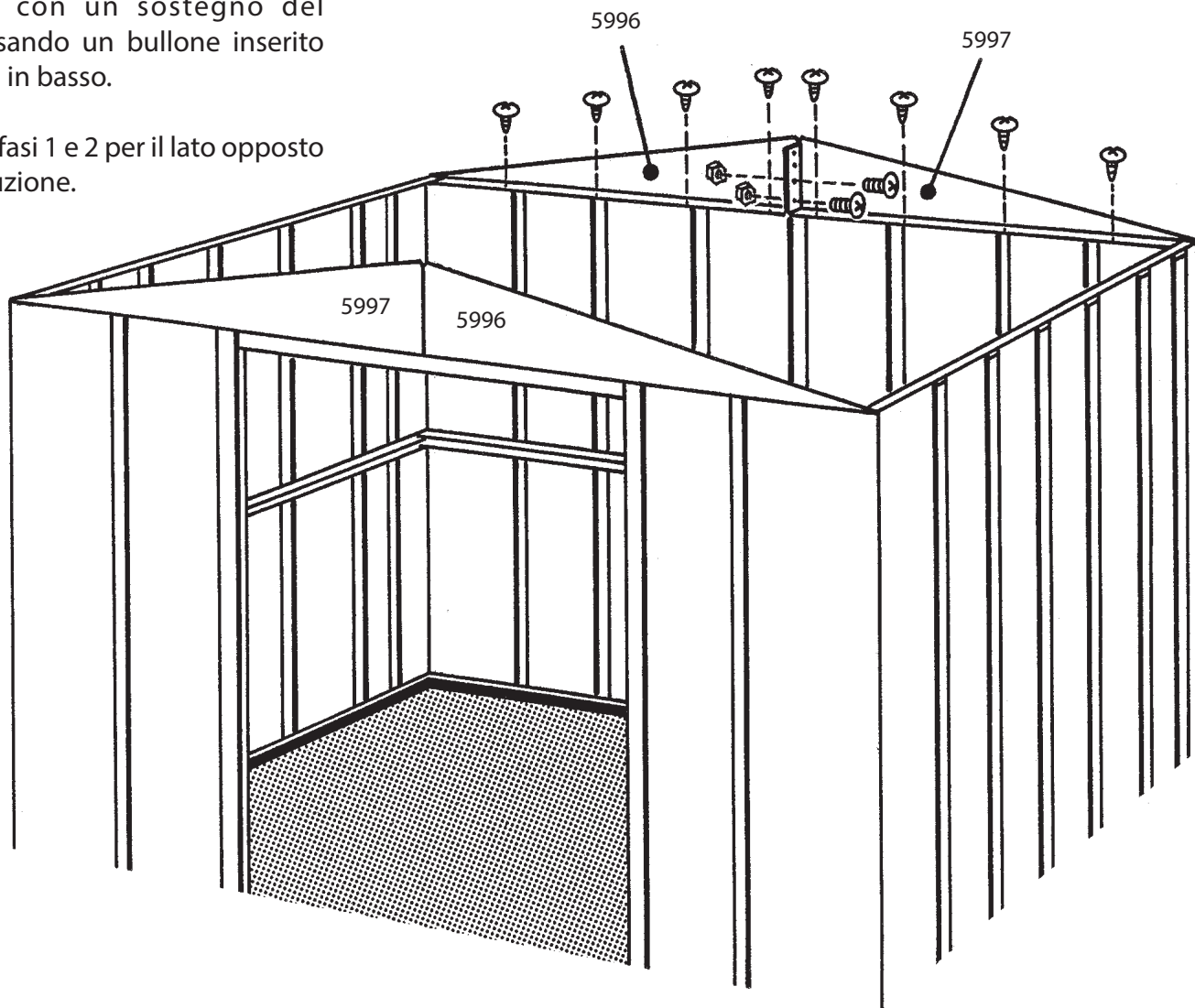
I timpani sono imballati uniti insieme e potrebbero essere scambiati per un pezzo unico. Prima di proseguire separarli con cautela.



**1** Sollevare e attaccare un timpano destro e uno sinistro, sotto gli angolari negli angoli della costruzione, alla rotaia della porta, mediante viti.

**2** Unire insieme i timpani destro e sinistro con un sostegno del timpano usando un bullone inserito nei due fori in basso.

Ripetere le fasi 1 e 2 per il lato opposto della costruzione.



# Fase 9

CP20-IT

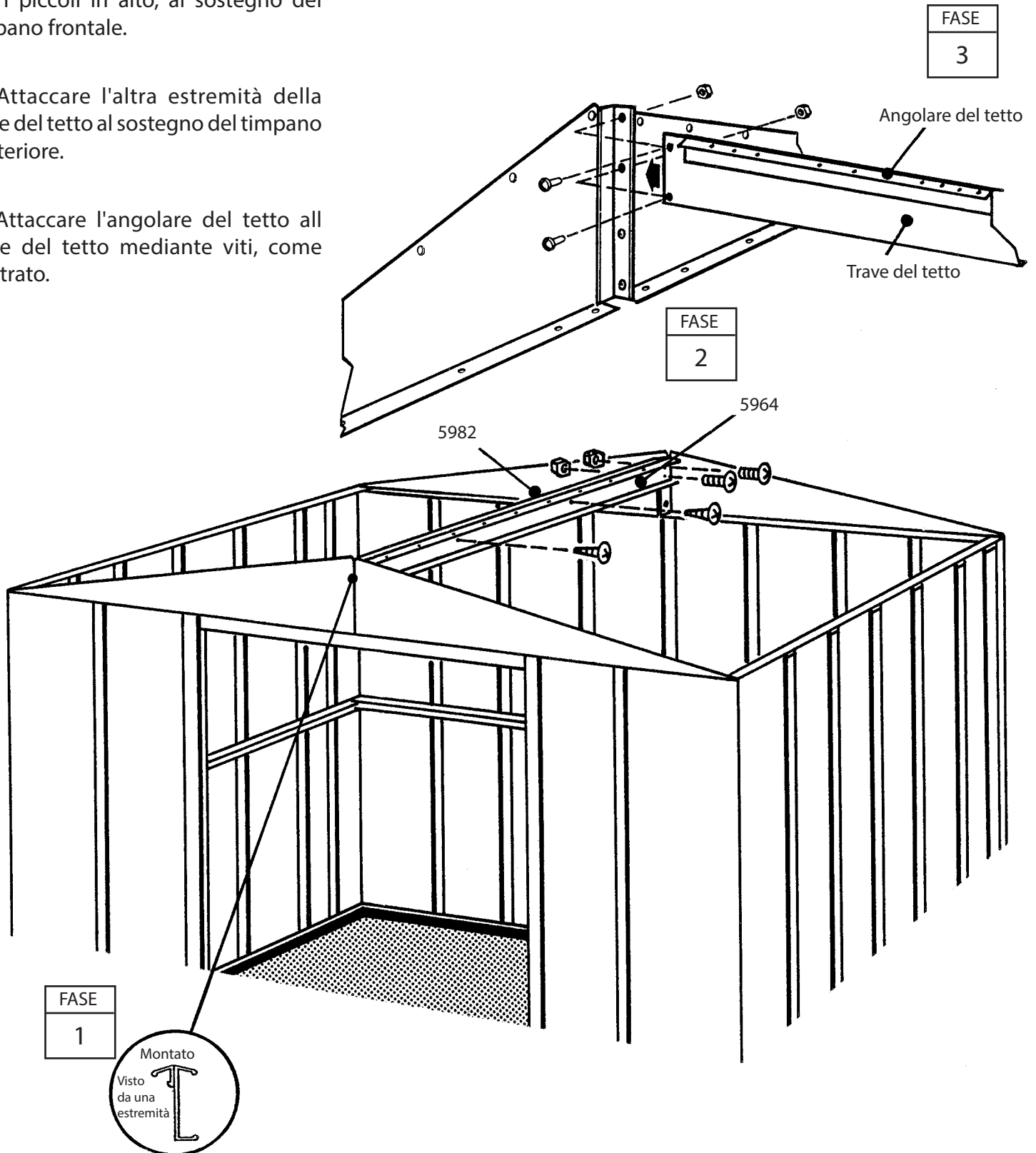
## Parti necessarie per Trave del tetto e angolo del tetto

5964 Trave del tetto (1)  
5982 Angolare del tetto (1)

1 Attaccare la trave del tetto, con i fori piccoli in alto, al sostegno del timpano frontale.

2 Attaccare l'altra estremità della trave del tetto al sostegno del timpano posteriore.

3 Attaccare l'angolare del tetto all trave del tetto mediante viti, come illustrato.



# Fase 10

CP21-IT

## Parti necessarie per Pannello destro del tetto

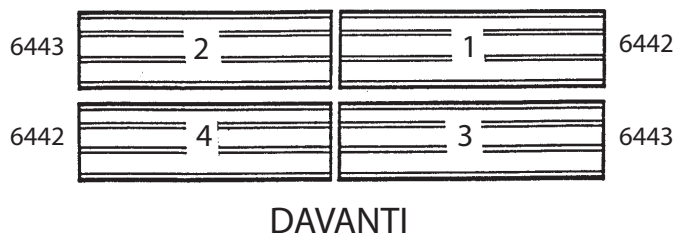
6442 Pannello destro del tetto (1)

Per installare i pannelli del tetto è meglio usare una scala di sicurezza. Iniziare a installare i pannelli del tetto a cominciare dall'angolo posteriore destro dell'edificio. Tutte le viti e i bulloni del tetto vanno accompagnati da una rondella.

### NOTA

Misurare di nuovo l'edificio diagonalmente e regolarlo per accertarsi che sia quadrato. In tal modo il pannello del tetto si adatterà meglio e i fori saranno allineati.

FASE  
1

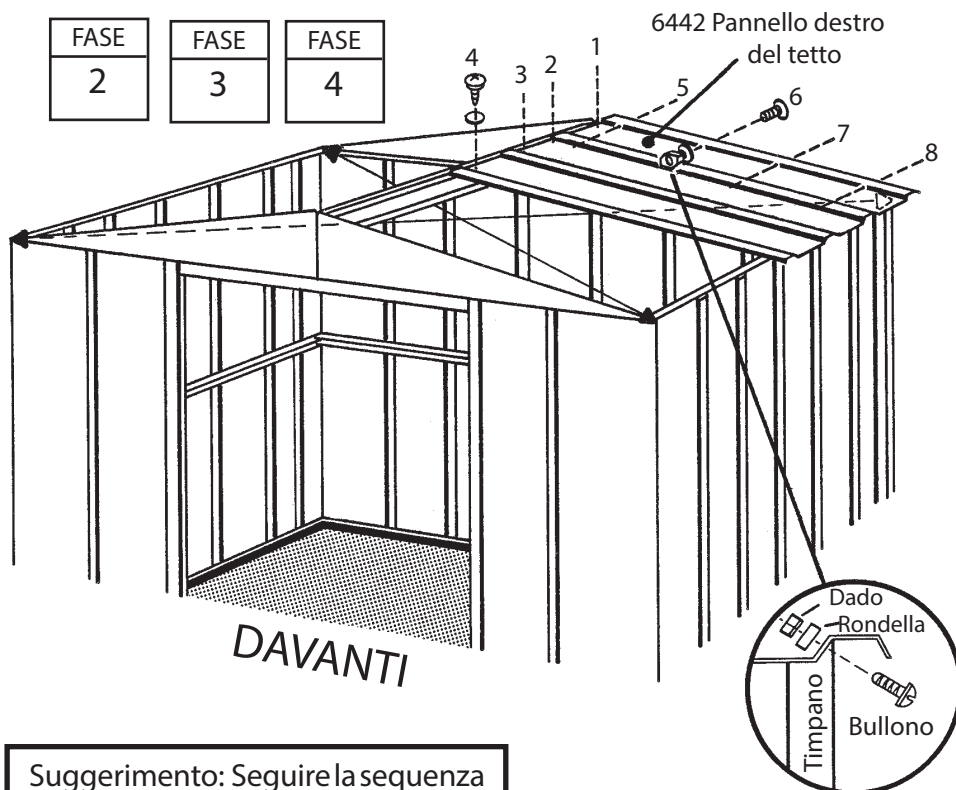


**1** Individuare tutti i pannelli del tetto in base al loro numero e sistemarli sul terreno appoggiandoli all'edificio in corrispondenza alla loro posizione finale.

**2** Posizionare il pannello destro del tetto nell'angolo posteriore destro e attaccarlo al timpano e alla trave del tetto mediante viti e bulloni come nella figura. Non attaccare per il momento l'estremità inferiore dei pannelli agli angolari della parete laterale.

**3** Rimuovere la guarnizione del bordo dal timpano sinistro sotto il pannello del tetto.

**4** Continuare a fissare il pannello destro del tetto al timpano e alla trave inferiore del tetto mediante viti, bulloni e dadi, come illustrato. Non fissare per



Suggerimento: Seguire la sequenza indicata nella figura per attaccare i pannelli, in modo da ottenere il corretto allineamento.

# Fase 11

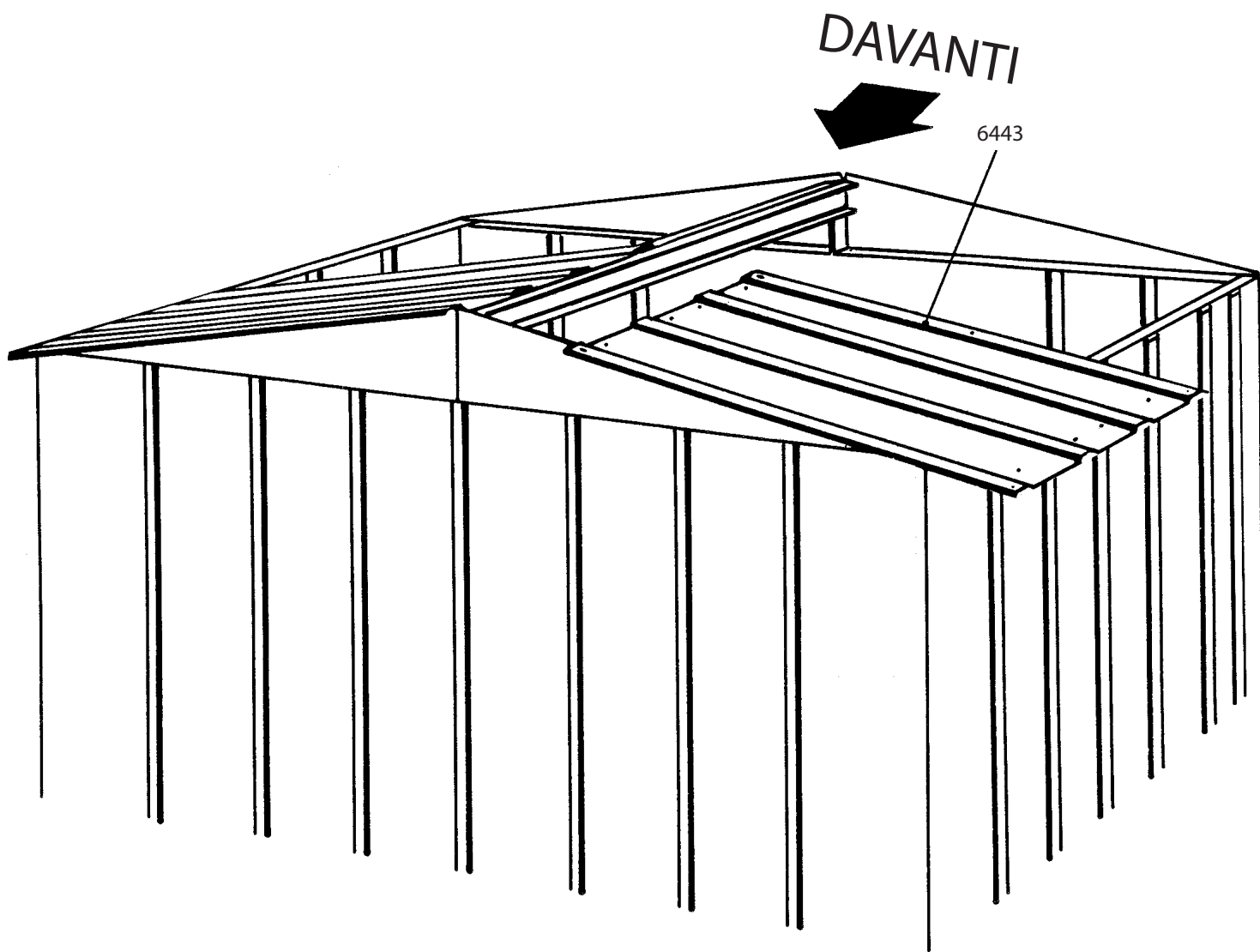
CP22-IT

## Parti necessarie per Pannello sinistro del tetto

6443 Pannello sinistro del tetto (1)

1 Installare il pannello sinistro del tetto sull'angolo sinistro posteriore del tetto.

FASE
1



# Fase 12

CP23-IT

## Parti necessarie per Lato anteriore del tetto

6443 Pannello sinistro del tetto (1)  
6442 Pannello destro del tetto (1)

**1** Coprire le giunture sulla sommità con nastro a tenuta. Svolgere il nastro e premerlo bene sull'apertura al margine man mano che si installa ciascun pannello del tetto. Non tagliare il nastro per il momento

**2** Installare un pannello sinistro e uno destro del tetto nella sequenza e nella posizione mostrata nella Fase 9. Seguire il procedimento e le istruzioni di fissaggio di cui alle fasi da 10 a 12 mentre si fissano i pannelli del tetto. La parte che si sovrappone va fissata al centro dell'ondulazione del pannello del tetto mediante un bullone e un dado.

### NOTA

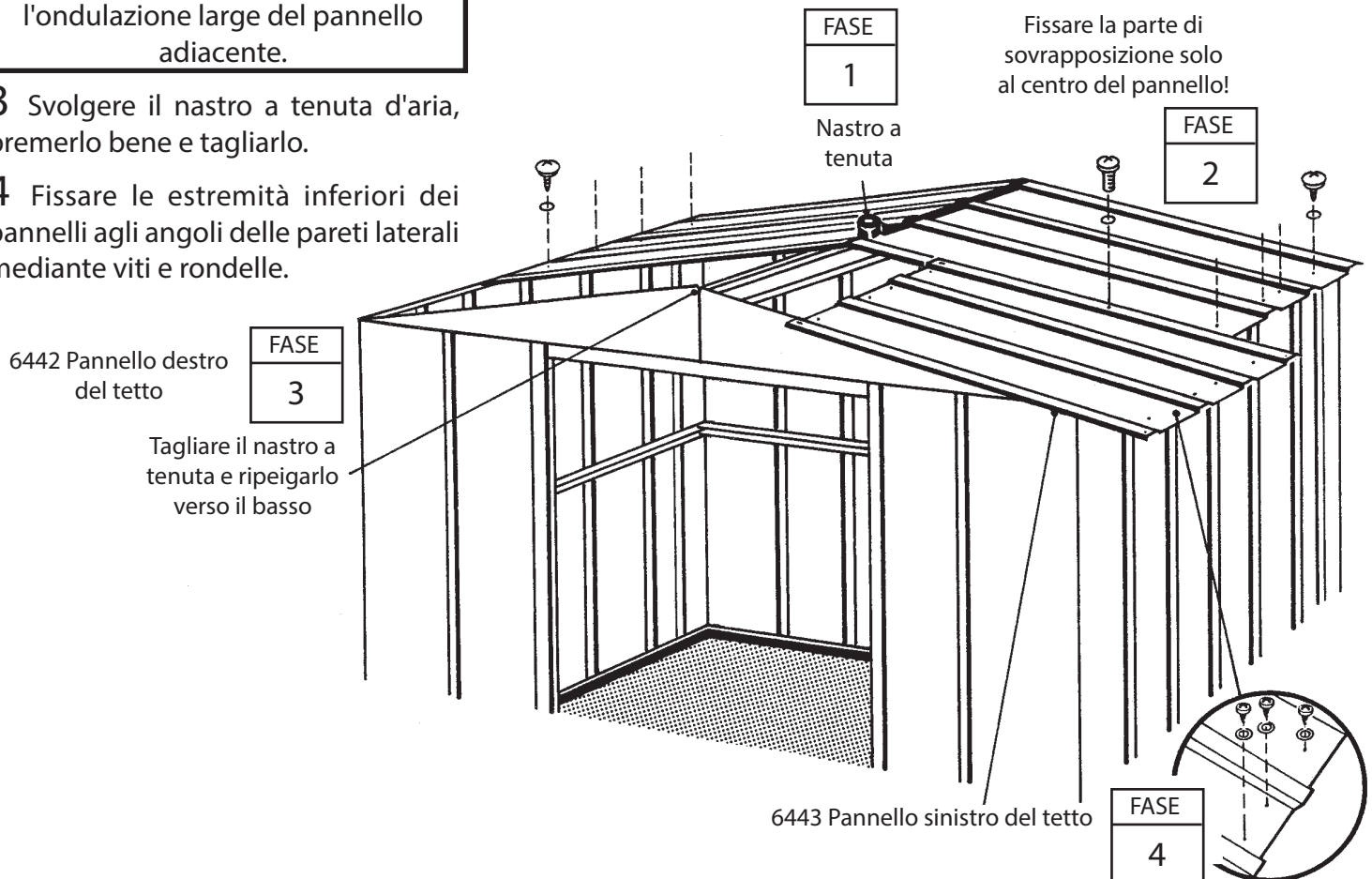
All'ondulazione stretta del pannello del tetto (con sopra la modanatura) va sempre sovrapposta l'ondulazione large del pannello adiacente.

**3** Svolgere il nastro a tenuta d'aria, premerlo bene e tagliarlo.

**4** Fissare le estremità inferiori dei pannelli agli angoli delle pareti laterali mediante viti e rondelle.

### NOTA

Se i fori della trave del tetto non sono allineati con i fori dei pannelli del tetto, smuovere l'edificio da sinistra a destra. Se ancora non fossero allineati, l'edificio potrebbe non essere orizzontale. Inserire degli spessori agli angoli finchè i fori non sono allineate.





# Fase 13

CP24-IT

## Parti necessarie per Copertura della linea di colmo abordo del tetto

6869 Copertura della linea di colmo(1)  
6015 Bordo laterale del tetto (2)

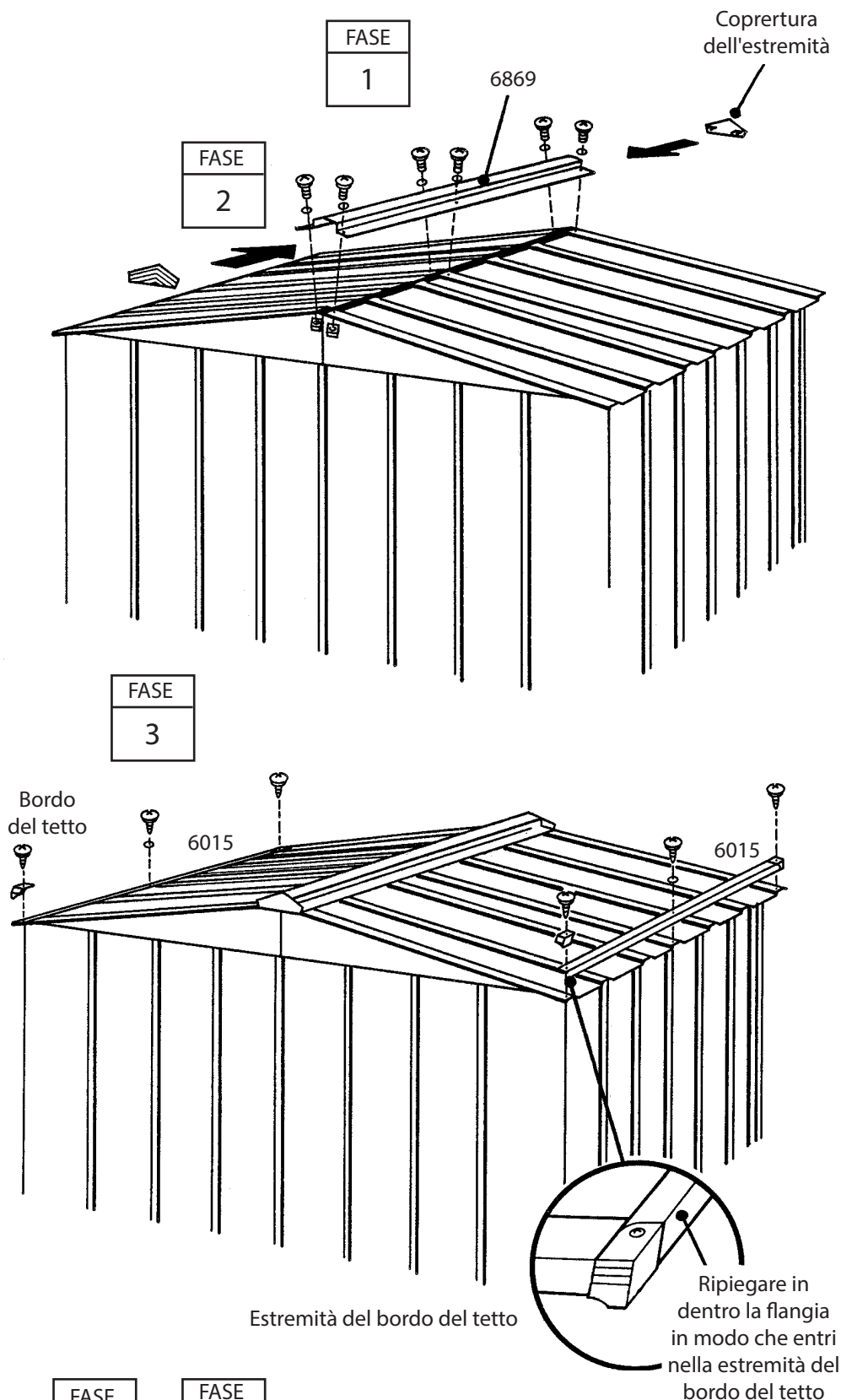
1 Installare mediante bulloni la copertura della linea di colmo sulla sezione di tetto completata.

2 Unire mediante bulloni e dadi l'estremità per la copertura della linea di colmo alla copertura della linea di colmo e al pannello del tetto dove c'è l'ondulazione. Attaccare l'altra estremità della copertura allo stesso modo.

3 Attaccare il bordo laterale del tetto all'estremità inferiore dei pannelli del tetto su ciascun lato della costruzione mediante le viti dove i pannelli si sovrappongono.

4 Con il pollice e l'indice, piegare agli angoli verso l'interno la flangia inferiore del bordo laterale del tetto, in modo che le estremità sinistra e quella destra del bordo del tetto vadano in posizione agli angoli sinistro e destro.

5 Attaccare le estremità del bordo del tetto al bordo laterale del tetto con una vite.



FASE  
4

FASE  
5



# Fase 14

CP25-IT

## Parti necessarie per Gruppo della porta

6657 Sostegno della maniglia della porta (2)  
10476 Porta destra e sinistra (2)  
10499 Rinforzo orizzontale della porta (4)

Le fasi di questa pagina spiegano come montare la porta destra. Seguire esattamente lo stesso procedimento per la porta sinistra. Tutte le viti e i bulloni della porta vanno accompagnati da una rondella. Seguire le seguenti fasi:

**1** Attaccare alla porta il sostegno della maniglia della porta e la maniglia con un bottone come illustrato. Non stringere ancora il bullone.

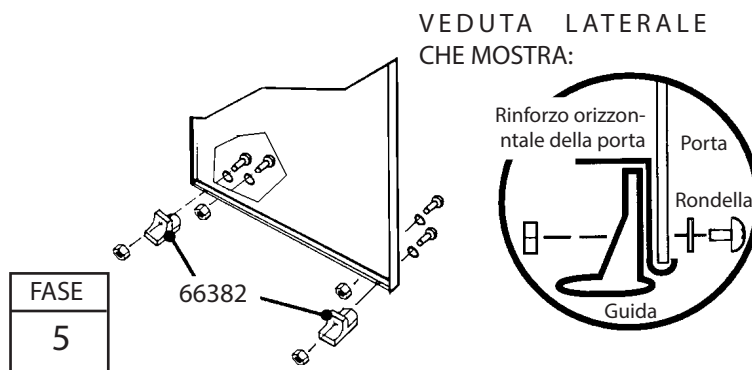
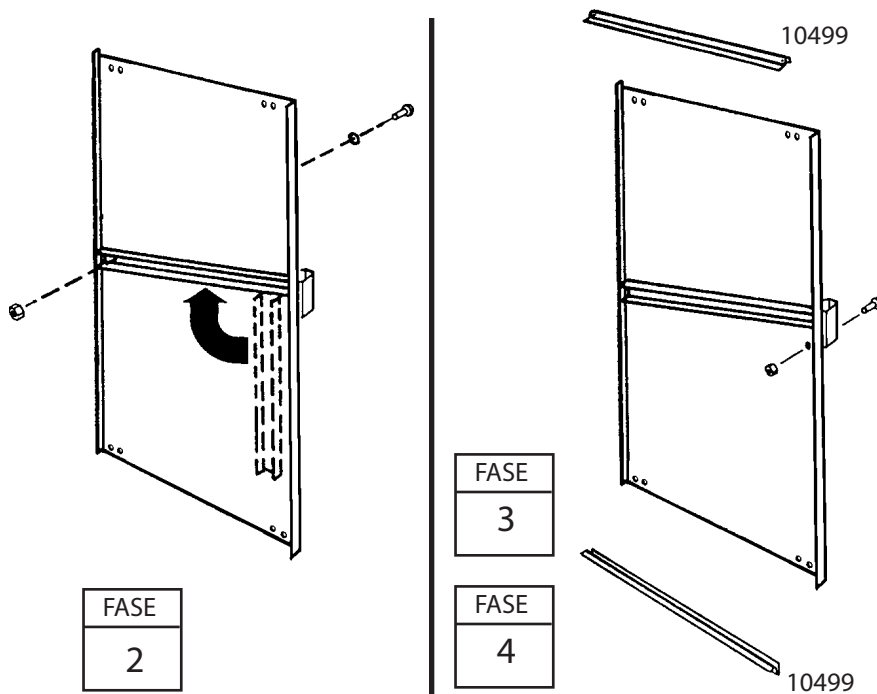
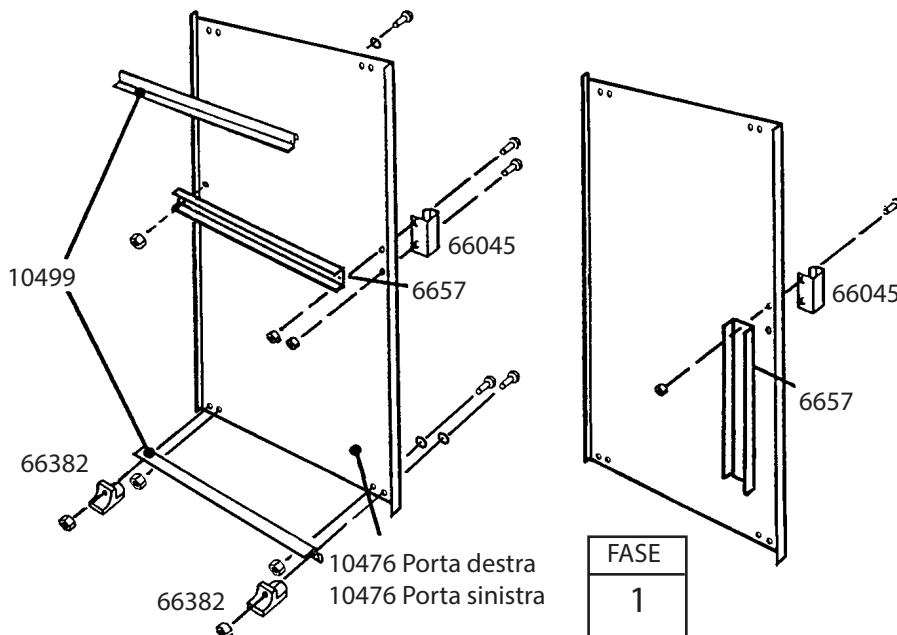
**2** Ruotare il sostegno della maniglia della porta in corrispondenza del foro dal lato opposto della porta e inserirvi un bullone con il dado.

**3** Inserire un secondo bullone nella maniglia della porta e stringere entrambi i bulloni.

**4** Mettere un rinforzo orizzontale della porta lungo il lato superiore e quello inferiore.

**5** Montare le guide inferiori della porta e i bulloni come indicato.

**6** Ripetere le fasi da 1 a 5 per la porta sinistra.



# Fase 15

CP26-IT

## Parti necessarie per Installazione e regolazione della porta

Gruppo della porta destra (1)  
Gruppo della porta sinistra (1)

**1** Dall'interno della costruzione, collocare il lato inferiore della porta destra (alla propria sinistra quando si è all'interno della costruzione), dietro il montante della porta e dentro la rotaia dell'intelaiatura anteriore.

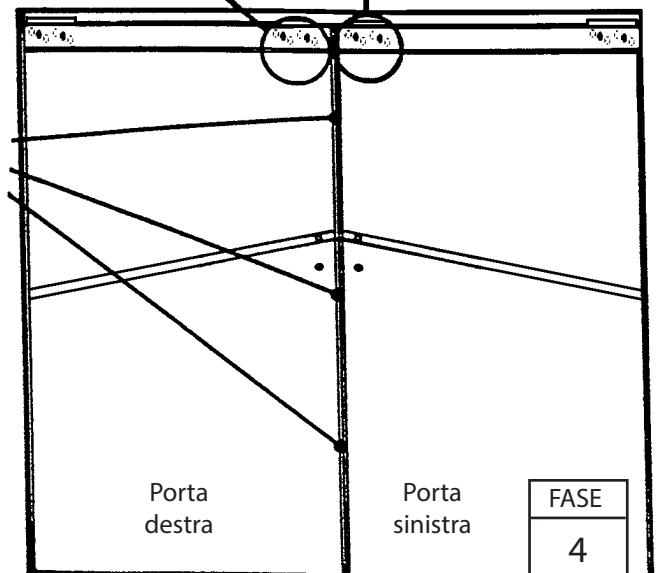
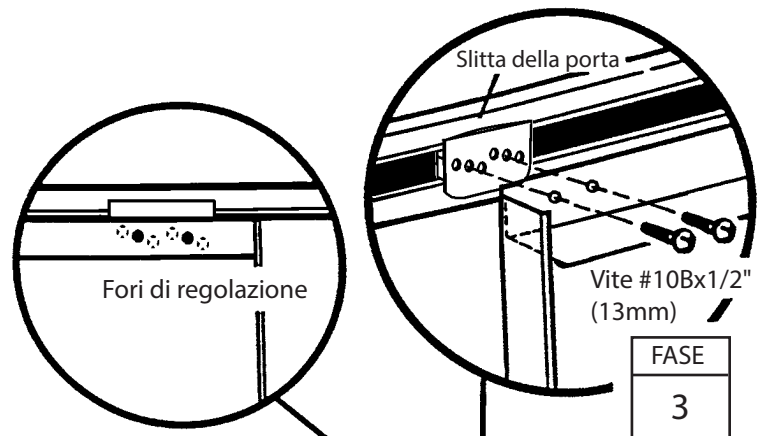
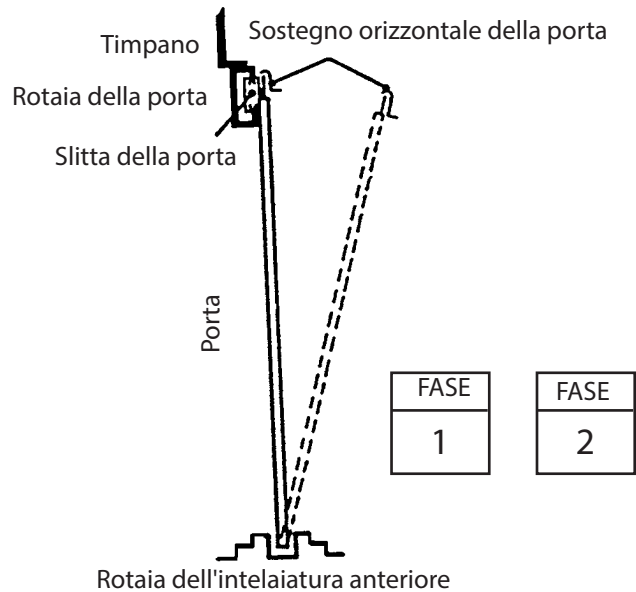
**2** Posizionare la sommità della porta in modo che i fori della porta siano allineati con quelli delle slitte della porta.

**3** Serrare la porta alle slitte utilizzando due viti #10Bx1/2" (13mm) per ogni slitta.

**NOTA**  
I fori delle slitte delle porte consentono la regolazione delle porte. Collocare la porta nei fori centrali.

**4** Ripetere le fasi da 1 a 3 per la porta sinistra.

I fori di regolazione consentono che le porte combacino uniformemente lungo la lunghezza





# RMG6562 □ SE65 □ SE65EU □

CP28-IT

## ALCUNE INFORMAZIONI SULLA RUGGINE

La ruggine è causata da un processo naturale di ossidazione che si verifica quando il metallo non protetto viene esposto all'umidità. Le posizioni in cui questo problema si potrebbe verificare sono i fori delle viti, i margini non rifiniti, o dove si producono graffi o intaccature sulla rifinitura protettiva durante il montaggio e l'uso. Individuando queste posizioni in cui si può formare la ruggine e adottando alcune semplici misure di protezione si può impedire che si verifichi l'arrugginimento, o arrestarlo, non appena ha inizio.

1. Evitare di graffiare o intaccare la superficie con il rivestimento protettivo, sia all'interno che all'esterno.
2. Usare tutte le rondelle fornite. Oltre a proteggere dalle infiltrazioni dovute al maltempo, le rondelle impediscono che il metallo sia graffiato dalle viti.
3. Mantenere il tetto, il perimetro della base e le rotaie delle porte liberi da detriti e foglie che possono accumularsi e trattenere l'umidità. Questi detriti possono causare un doppio danno, in quanto emettono acidi durante la decomposizione.
4. Ritoccare al più presto possibile i graffi o le intaccature e qualunque area in cui sia visibile della ruggine. Accertarsi che la superficie sia priva di umidità, oli, sporcizia o depositi e quindi applicare uno strato uniforme di vernice da ritocco di ottima qualità.