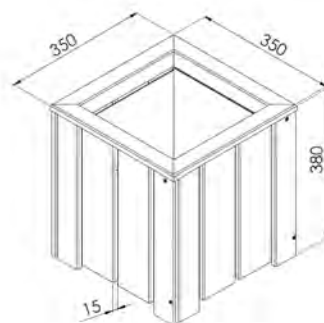



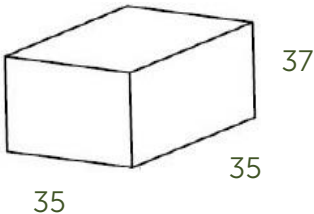

Scheda tecnica FIORIERA AMELIA

cm. 35X35X37h

Art. n. EK/FIO0353537

EAN 8057457152570



Legno	Dimensione prodotto	Impregnazione	Dimensione pallet	pz. camion
Pino	8,5  		12 pcs 112  	1188 pcs 