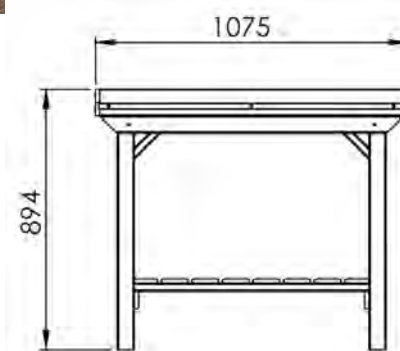
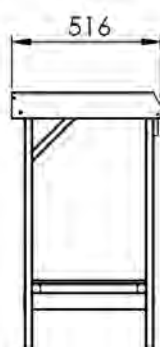


## SCHEDA TECNICA

### BANCO DA LAVORO

Art. n. EK/BLAVORO

EAN 8057457152334



Legno	Dimensione prodotto	Impregnazione	Dimensione pallet	pz. camion
Pino	28 		16 pcs 458 	768 pcs
	 108 53 13		 110 120 105	