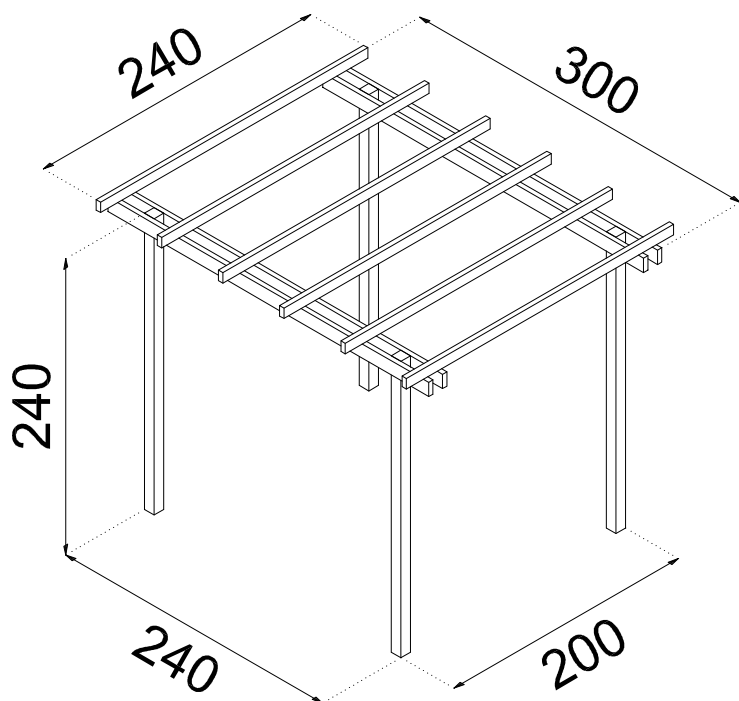
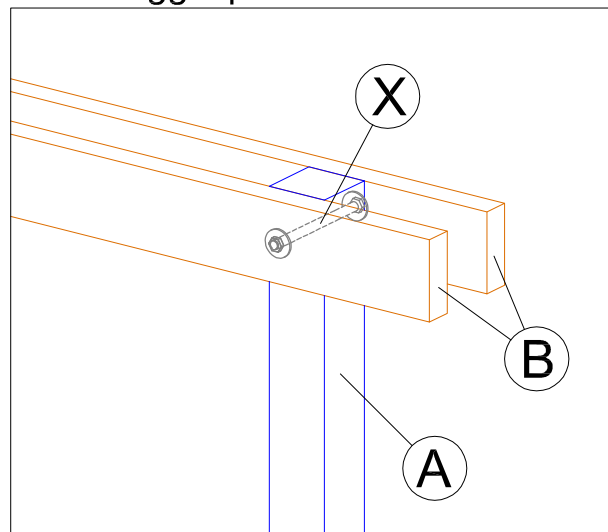


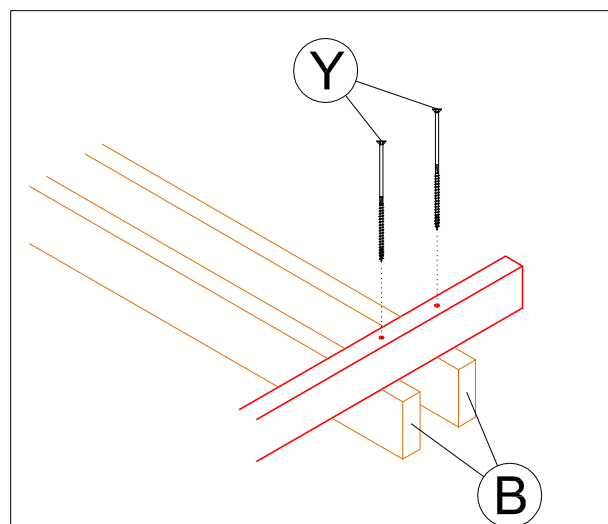
VISTA DALL'ALTO



### 1. - fissaggio pilastri - banchine



### 2. - fissaggio travetti - banchine



N.B.: prima di inserire le viti si consiglia di realizzare un preforo di un diametro inferiore alla vite stessa

A	PILASTRI cm 9x9 x L 240/232 cm	nr. 04
B	BANCHINE cm 3,8x11,6 x L 300 cm	nr. 04
C	TRAVETTI cm 3,8x8,5 x L 240 cm	nr. 06
X	BULLONI Ø 12x180 mm + RONDELLE + DADI	nr. 04 + 08 + 04
Y	VITI Ø 6x160 mm	nr. 24