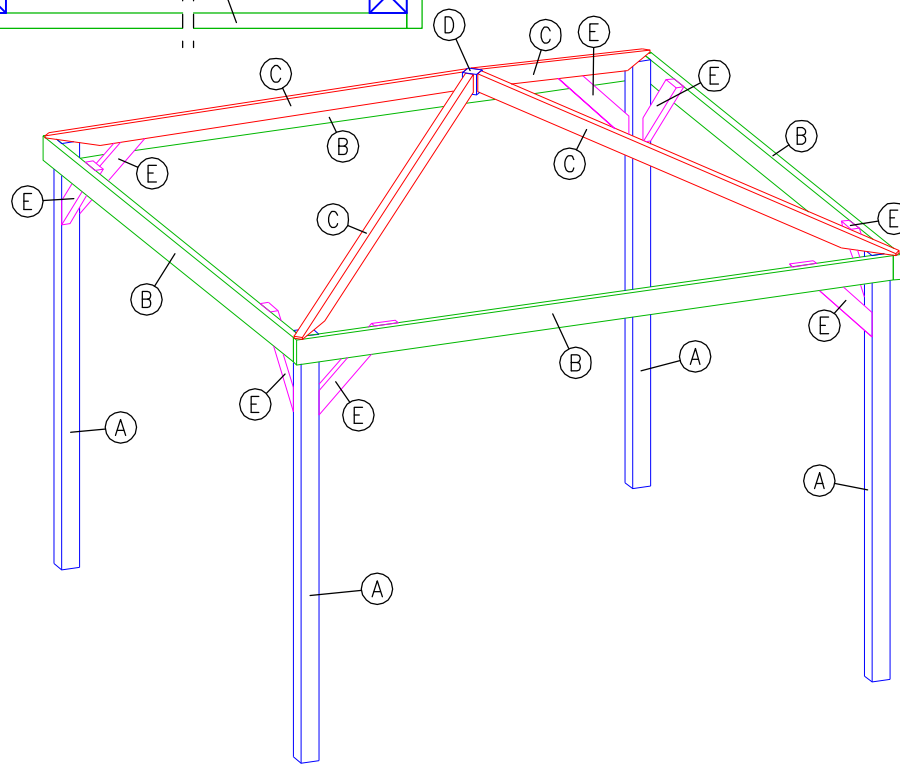
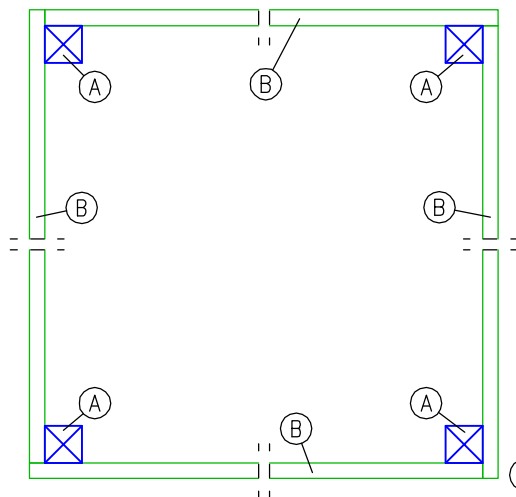
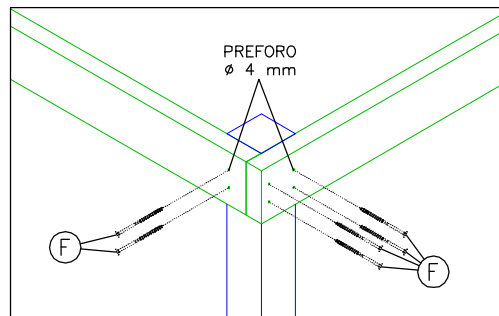


CHECK LIST			
(A)	4	PALI VERTICALI - dim. 9x9 cm 	
(B)	4	BANCHINE - dim. 3,8x11,5 cm 	
(C)	4	DIAGONALI - dim. 3,8x8,5 cm 	
(D)	1	MONACO - dim. 7x7 cm 	
(E)	8	SAETTE - dim. 3,8x8,5 cm 	
(F)	44	VITI - ϕ 5x100 mm 	
(G)	24	VITI - ϕ 5x60 mm 	
(H)	1	TELO PVC 	
(I)	16	VITI + RONDELLA FISSAGGIO TELO VITI - ϕ 4,5x25 mm 	

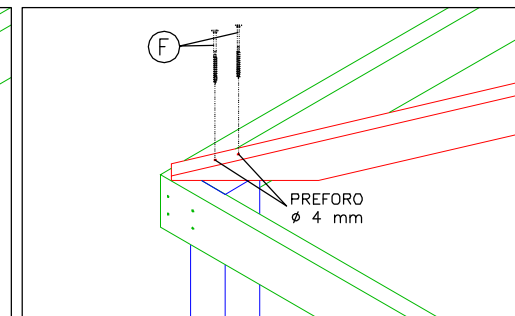
01. schema posizionamento banchine (vista dall'alto)



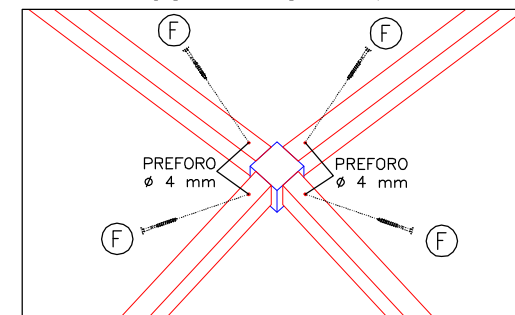
2. fissaggio pali/banchine



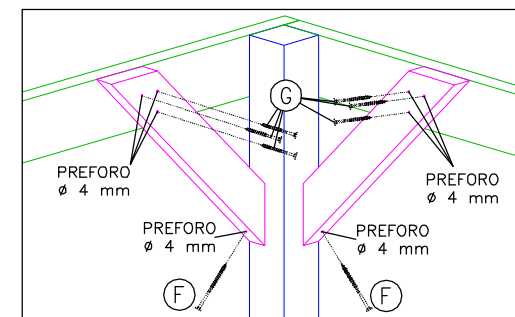
3. fissaggio pali/diagonale



4. fissaggio diagonali/monaco



5. fissaggio saette



6. fissaggio telo PVC

