



**COLLECTION 2025**  
[www.esternidavivere.it](http://www.esternidavivere.it)

# Indice



cassette impregnate  
pag. 4-7



cassette grezze  
pag. 8-21



camping pod  
pag. 22-23



indispensabili  
pag. 24



carport  
pag. 25



cassette polietilene Lifetime  
pag. 26-33



piscine  
pag. 34-35



il giardino dei bimbi  
pag. 36-41



gazebo  
pag. 42-44



pergole  
pag. 45-47



frangivista e recinzioni  
pag. 48-51



relax in giardino  
pag. 52-56



easyline  
pag. 57-65



pavimentazioni per esterno  
pag. 66



recinzioni  
pag. 67-69



pali e profili  
pag. 70-72



accessori  
pag. 73-75



Con passione operiamo nel settore del legno da oltre cinquant'anni. Dalla nostra lunga esperienza in un mondo speciale come quello del legno è nato il marchio "Esterni da Vivere", pensato per offrire tante proposte dedicate al giardino e agli spazi all'aperto: cassette porta attrezzi, pali impregnati in autoclave, pergole, gazebo e tutti gli accessori che possono esserti utili per arredare e rendere accoglienti e funzionali gli spazi esterni. Il valore della tradizione, l'esperienza ereditata dal passato, le passioni tramandate di padre in figlio, hanno fatto di noi un'azienda performante, in continua evoluzione. Ed è per questo che oggi siamo in grado di offrire a tutti i nostri clienti il servizio di Drop-shipping su tutti i nostri prodotti.



Per garantire l'immediatezza delle informazioni e per facilitare di conseguenza la vendita abbiamo creato il sito [www.esternidavivere.it](http://www.esternidavivere.it), un portale dove è possibile scaricare fotografie, schede tecniche, istruzioni di montaggio, video ecc.. della nostra gamma prodotti.

**Losa Legnami S.r.l.** Via Strada Regia, 1/3 - 24030 Prezzate di Mapello (BG)  
Tel. 035 908385 - Fax 035 4945073 - [info@losalegnami.com](mailto:info@losalegnami.com)  
**[www.esternidavivere.it](http://www.esternidavivere.it)**

Le foto presenti su questo catalogo sono di proprietà di Losa Legnami Srl che ne detiene tutti i diritti. L'uso di tali immagini senza il preventivo consenso della Losa Legnami Srl è vietato e sarà perseguito a norma di legge.

# Casette impregnate a pressione in autoclave

Le nostre casette impregnate a pressione color MARRONE sono il giusto connubio tra la naturalità del legno e la durata nel tempo.

Dopo la realizzazione, i diversi componenti vengono inseriti nell'autoclave, con sali impregnanti. Il legno, completamente immerso e sottoposto ad una forte pressione, esce dall'autoclave protetto in ogni sua parte.

Dopo la "stabilizzazione" in uno speciale essiccatore ed il confezionamento, la casetta è pronta per essere installata e durare nel tempo.

# Arisa 250x250



## Optional consigliati:

Guaina ardesiata n. 1 rotolo

Tegole canadesi n. 4 confezioni

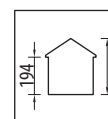
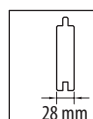
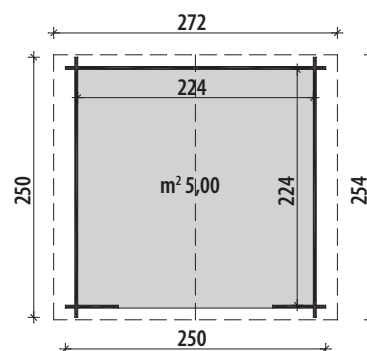
Finitura cerata n. 1 confezione

Kit grondaia B

Kit pavimento con perline in abete grezzo

Art. No PA/CASARISA

consegna  
**8/12**  
giorni lavorativi



## Abete impregnato in autoclave color marrone e essiccato

Tipologia costruttiva	blockhouse
Porta doppia con maniglia e serratura	cm 139x175h
Scarico con sponda idraulica	escluso
Dimensione e peso lordo imballo	cm 260x120x40, kg 350

# Rita 300x300



## Optional consigliati:

Guaina ardesiata n. 2 rotoli

Tegole canadesi n. 5 confezioni

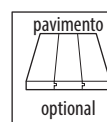
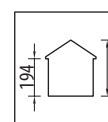
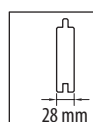
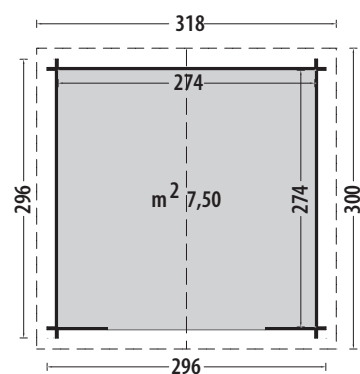
Finitura cerata n. 2 confezioni

Kit grondaia C

Kit pavimento con perline in abete grezzo

Art. No PA/CASRITA

consegna  
**8/12**  
giorni lavorativi



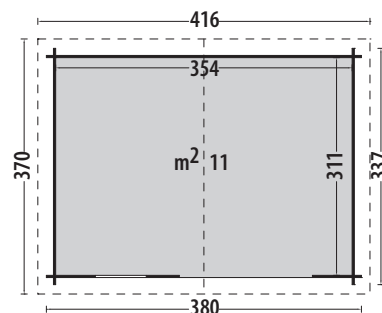
## Abete impregnato in autoclave color marrone e essiccato

Tipologia costruttiva	blockhouse
Porta doppia con serratura	cm 139x175h
Scarico con sponda idraulica	escluso
Dimensione e peso lordo imballo	cm 340x120x52, kg 560

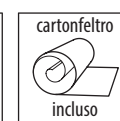
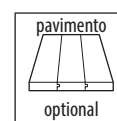
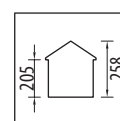
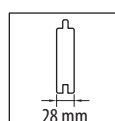
# Dorothy 380x337



Art. No PA/CASDOROTHY



consegna  
**8/12**  
giorni lavorativi



## Optional consigliati:

Guaina ardesiata n. 2 rotoli

Tegole canadesi n. 7 confezioni

Finitura cerata n. 3 confezioni

Kit grondaia E

Kit pavimento con perline in abete grezzo

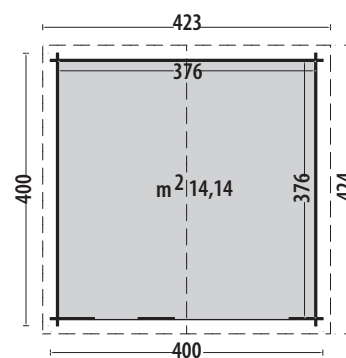
## Abete impregnato in autoclave color marrone e essicato

Tipologia costruttiva	blockhouse	
Porta doppia con serratura	cm	139x175h
Nr. 1 finestra apribile	cm	66x89h
Scarico con sponda idraulica	escluso	
Dimensione e peso lordo imballo	cm	450x120x52, kg 690

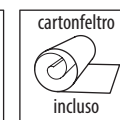
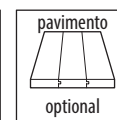
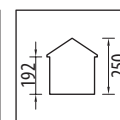
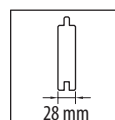
# Ines 400x400



Art. No AC/CASINES



consegna  
**8/12**  
giorni lavorativi



## Optional consigliati:

Guaina ardesiata n. 3 rotoli

Tegole canadesi n. 10 confezioni

Finitura cerata n. 4 confezioni

Kit grondaia F

Kit pavimento con perline in abete grezzo

## Abete impregnato in autoclave color marrone e essicato

Tipologia costruttiva	blockhouse	
Porta doppia con serratura	cm	169x177
Finestra apribile	cm	64x86
Scarico con sponda idraulica	escluso	
Dimensione e peso lordo imballo	cm	440x120x52, kg 750

# Clara 206x176



## Optional consigliati:

Guaina ardesiata n. 1 rotolo

Tegole canadesi n. 3 confezioni

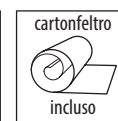
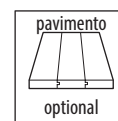
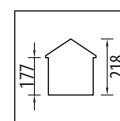
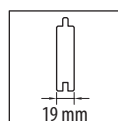
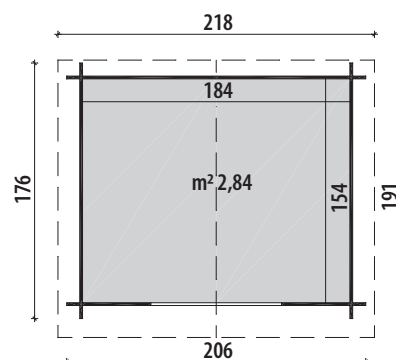
Finitura cerata n. 1 confezione

Kit grondaia A

Kit pavimento con perline in abete grezzo

Art. No PA/CASCLARA

consegna  
**5/7**  
giorni lavorativi



## Abete impregnato in autoclave color marrone e essiccato

Tipologia costruttiva	blockhouse	
Porta singola con maniglia e serratura	cm	80x161h
Scarico con sponda idraulica	escluso	
Dimensione e peso lordo imballo	cm	239x120x30, kg 230

# Agata 260x200



## Optional consigliati:

Guaina ardesiata n. 1 rotolo

Tegole canadesi n. 4 confezioni

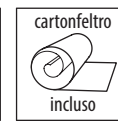
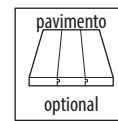
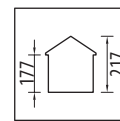
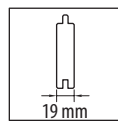
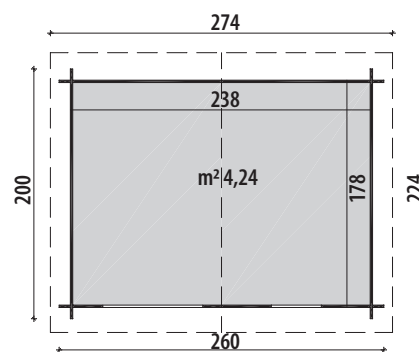
Finitura cerata n. 1 confezione

Kit grondaia B

Kit pavimento con perline in abete grezzo

Art. No PA/CASAGATA

consegna  
**5/7**  
giorni lavorativi



## Abete impregnato in autoclave color marrone e essiccato

Tipologia costruttiva	blockhouse	
Porta singola con maniglia e serratura	cm	80x161h
Finestra singola	cm	64x54h
Scarico con sponda idraulica	escluso	
Dimensione e peso lordo imballo	cm	265x120x40, kg 400

A photograph of a light-colored wooden garden shed. The shed has a window with a wooden frame and a handle. Inside the shed, a yellow and black power washer is visible. The shed is built with horizontal wooden planks. In the foreground, there are several wooden planters containing various green plants and red flowers. The scene is set outdoors, with a clear blue sky visible in the upper right corner.

# Casette in legno

Perfetti momenti all'esterno con una casetta in legno di qualità.  
Scopri il piacere di vivere appieno il tuo giardino nella bella stagione e sfrutta al meglio i tuoi momenti e i tuoi spazi all'esterno. Legno certificato e una lunga esperienza nel realizzare casette in legno: cerca fra le nostre proposte per fare una scelta di qualità!



# Gilda 200x200



## Optional consigliati:

Guaina ardesiata n. 1 rotolo

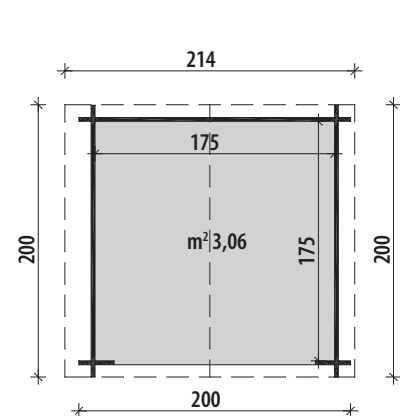
Tegole canadesi n. 3 confezioni

Impregnante n. 1 confezione

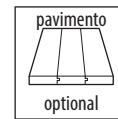
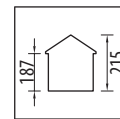
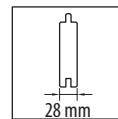
Kit grondaia A

Kit pavimento con perline in abete grezzo

Art. No GA/CASGILDA



consegna  
**5/7**  
giorni lavorativi



## Abete grezzo non trattato

Tipologia costruttiva	blockhouse
Porta doppia con chiavistello	cm 110x175h
Scarico con sponda idraulica	incluso
Dimensione e peso lordo imballo	cm 220x120x40, kg 230

# Lea 220x220



## Optional consigliati:

Guaina ardesiata n. 1 rotolo

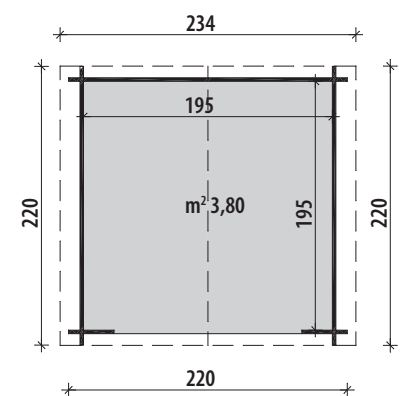
Tegole canadesi n. 3 confezioni

Impregnante n. 2 confezioni

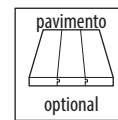
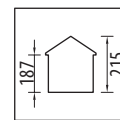
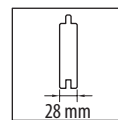
Kit grondaia B

Kit pavimento con perline in abete grezzo

Art. No GA/CASLEA



consegna  
**5/7**  
giorni lavorativi



## Abete grezzo non trattato

Tipologia costruttiva	blockhouse
Porta doppia con chiavistello	cm 110x175h
Scarico con sponda idraulica	incluso
Dimensione e peso lordo imballo	cm 230x120x40, kg 260

# Patty 200x118



## Optional consigliati:

Guaina ardesiata n. 1 rotolo

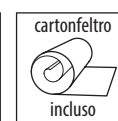
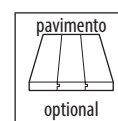
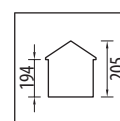
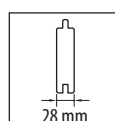
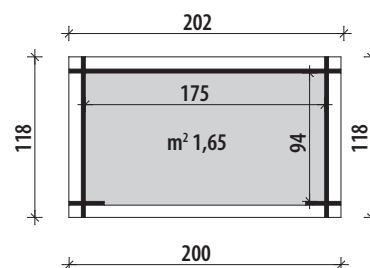
Tegole canadesi n. 2 confezioni

Impregnante n. 1 confezione

Kit pavimento con perline in abete grezzo

Art. No GA/CASPATTY

consegna  
**5/7**  
giorni lavorativi



## Abete grezzo non trattato

Tipologia costruttiva	blockhouse
Porta doppia con chiavistello	cm 110x175h
Scarico con sponda idraulica	incluso
Dimensione e peso lordo imballo	cm 220x120x30, kg 200

# Noemi 250x250



## Optional consigliati:

Guaina ardesiata n. 1 rotolo

Tegole canadesi n. 4 confezioni

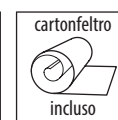
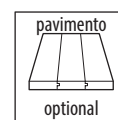
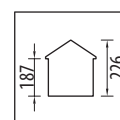
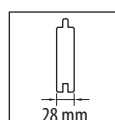
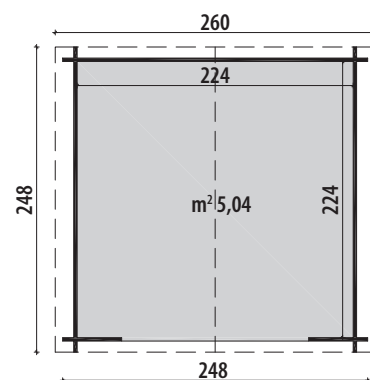
Impregnante n. 2 confezioni

Kit grondaia C

Kit pavimento con perline in abete grezzo

Art. No GA/CASNOEMI

consegna  
**5/7**  
giorni lavorativi



## Abete grezzo non trattato

Tipologia costruttiva	blockhouse
Porta doppia con maniglia e serratura	cm 152x175h
Scarico con sponda idraulica	escluso
Dimensione e peso lordo imballo	cm 260x120x53, kg 350

# Agnese 200x300



## Optional consigliati:

Guaina ardesiata n. 1 rotolo

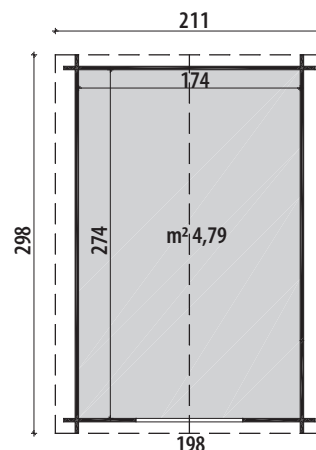
Tegole canadesi n. 4 confezioni

Impregnante n. 2 confezioni

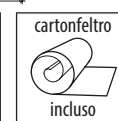
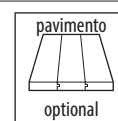
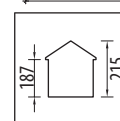
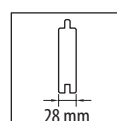
Kit grondaia C

Kit pavimento con perline in abete grezzo

Art. No GA/CASAGNESE



consegna  
**5/7**  
giorni lavorativi



## Abete grezzo non trattato

Tipologia costruttiva	blockhouse
Porta doppia con chiavistello	cm 110x175h
Scarico con sponda idraulica	escluso
Dimensione e peso lordo imballo	cm 309x120x52, kg 350

# Toronto 300x200



## Optional consigliati:

Guaina ardesiata n. 1 rotolo

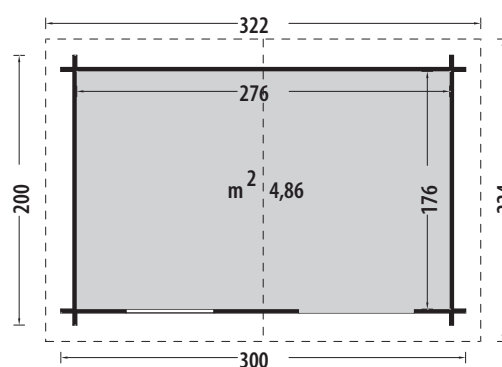
Tegole canadesi n. 4 confezioni

Impregnante n. 2 confezioni

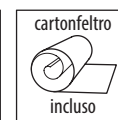
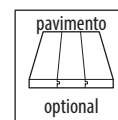
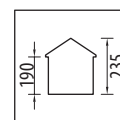
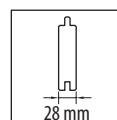
Kit grondaia B

Kit pavimento con perline in abete grezzo

Art. No AC/CASTORONTO



consegna  
**5/7**  
giorni lavorativi



## Abete grezzo non trattato

Tipologia costruttiva	blockhouse
Porta singola con maniglia e serratura	cm 84x176h
Finestra singola apribile	cm 64x36
Scarico con sponda idraulica	escluso
Dimensione e peso lordo imballo	cm 309x102x52, kg 350

# Ambra 300x200



## Optional consigliati:

Guaina ardesiata n. 1 rotolo

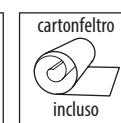
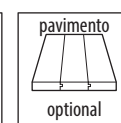
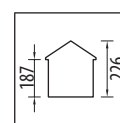
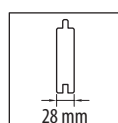
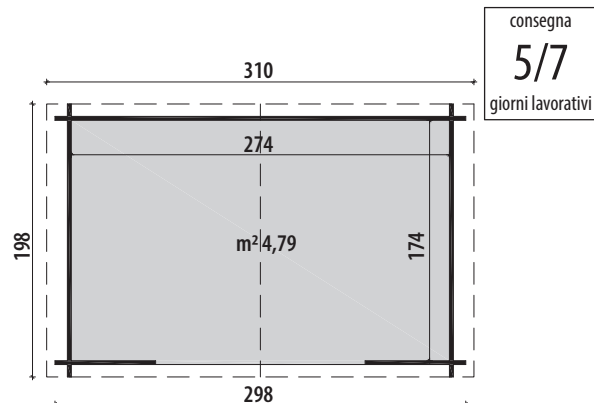
Tegole canadesi n. 4 confezioni

Impregnante n. 2 confezioni

Kit grondaia A

Kit pavimento con perline in abete grezzo

Art. No GA/CASAMBRA



## Abete grezzo non trattato

Tipologia costruttiva	blockhouse	
Porta doppia con maniglia e serratura	cm	152x175h
Scarico con sponda idraulica	escluso	
Dimensione e peso lordo imballo	cm	320x120x52, kg 350

# Astrid 300x300



## Optional consigliati:

Guaina ardesiata n. 2 rotoli

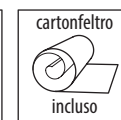
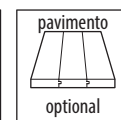
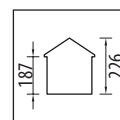
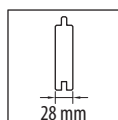
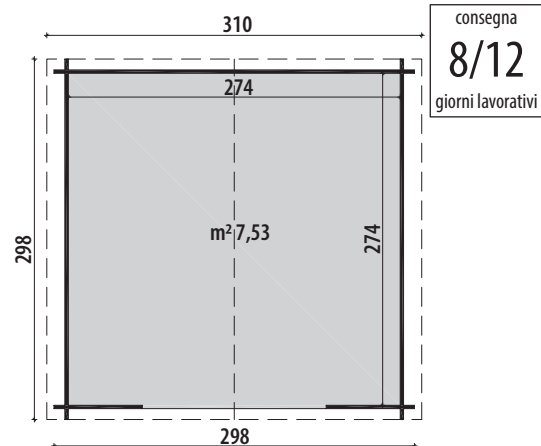
Tegole canadesi n. 5 confezioni

Impregnante n. 3 confezioni

Kit grondaia D

Kit pavimento con perline in abete grezzo

Art. No GA/CASASTRID



## Abete grezzo non trattato

Tipologia costruttiva	blockhouse	
Porta doppia con maniglia e serratura	cm	152x175h
Scarico con sponda idraulica	escluso	
Dimensione e peso lordo imballo	cm	320x120x52, kg 420

# Diana 300x400



## Optional consigliati:

Guaina ardesiata n. 2 rotoli

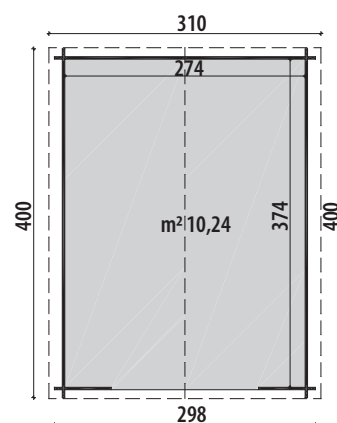
Tegole canadesi n. 7 confezioni

Impregnante n. 3 confezioni

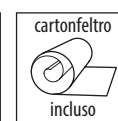
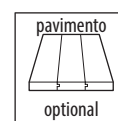
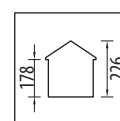
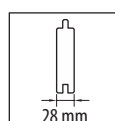
Kit grondaia F

Kit pavimento con perline in abete grezzo

Art. No GA/CASDIANA



consegna  
**8/12**  
giorni lavorativi



## Abete grezzo non trattato

Tipologia costruttiva	blockhouse	
Porta doppia con maniglia e serratura	cm	152x175h
Scarico con sponda idraulica	escluso	
Dimensione e peso lordo imballo	cm	440x120x52, kg 630

# Sissy 390x300



## Optional consigliati:

Guaina ardesiata n. 2 rotoli

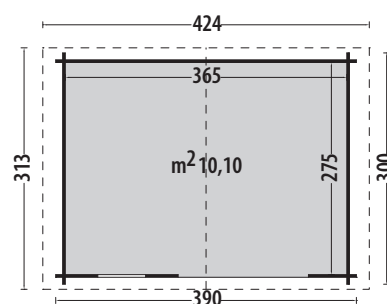
Tegole canadesi n. 7 confezioni

Impregnante n. 3 confezioni

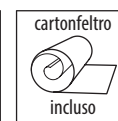
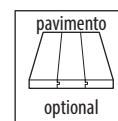
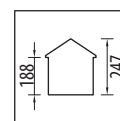
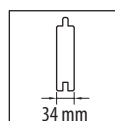
Kit grondaia D

Kit pavimento con perline in abete grezzo

Art. No PA/CASISSY



consegna  
**8/12**  
giorni lavorativi



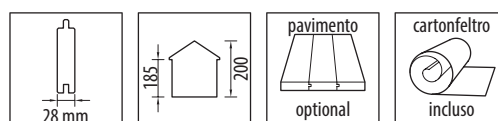
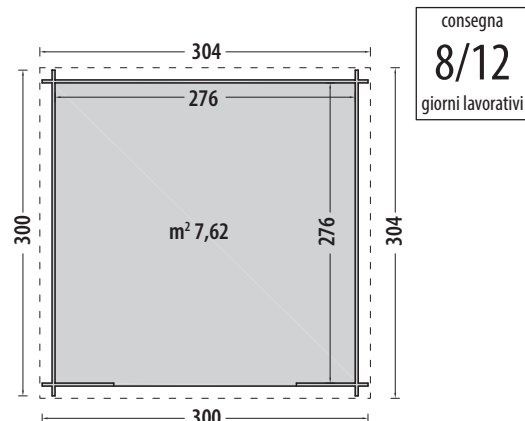
## Abete grezzo non trattato

Tipologia costruttiva	blockhouse	
Porta doppia con maniglia e serratura	cm	161x182h
Finestra apribile	cm	76,5x99h
Scarico con sponda idraulica	escluso	
Dimensione e peso lordo imballo	cm	440x120x56, kg 700

# Asia 300x300



Art. No LM/CASASIA



### Optional consigliati:

Guaina ardesiata n. 2 rotoli

Impregnante n. 3 confezioni

Kit grondaia D

Kit pavimento con perline in abete grezzo

### Abete grezzo non trattato

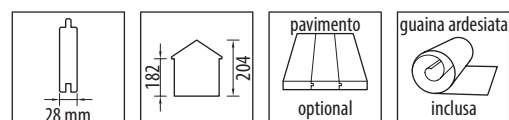
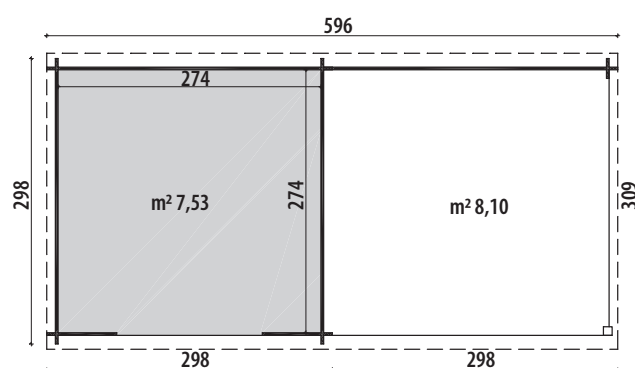
Tipologia costruttiva	blockhouse
Porta doppia con maniglia e serratura	cm 152x175h
Scarico con sponda idraulica	escluso
Dimensione e peso lordo imballo	cm 330x120x43, kg 480

# Livia 300x300+300x300



porticato posizionabile su entrambi i lati

Art. No GA/CASLIVIA



### Abete grezzo non trattato

Tipologia costruttiva	blockhouse
Porta doppia con maniglia e serratura	cm 152x175h
Scarico con sponda idraulica	escluso
Dimensione e peso lordo imballo	cm 324x120x54, kg 697

# Valencia 400x400



## Optional consigliati:

Guaina ardesiata n. 3 rotoli

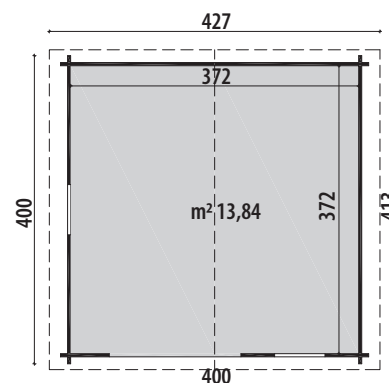
Tegole canadesi n. 9 confezioni

Impregnante n. 4 confezioni

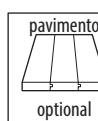
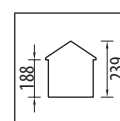
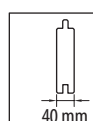
Kit grondaia F

Kit pavimento con perline in abete grezzo

## Art. No AC/CASVALENCIA



consegna  
**8/12**  
giorni lavorativi



## Abete grezzo non trattato

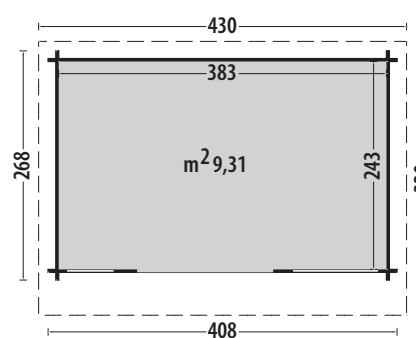
Tipologia costruttiva		blockhouse
Porta doppia con maniglia e serratura	cm	161x182h
Nr. 2 finestre fisse	cm	64x86
Scarico con sponda idraulica		escluso
Dimensione e peso lordo imballo	cm	440x120x52, kg 800

# Carla 408x268

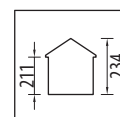
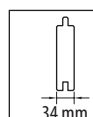


infissi con doppio vetro

## Art. No LM/CASCARLA



consegna  
**8/12**  
giorni lavorativi



## Abete grezzo non trattato

Tipologia costruttiva		blockhouse
Porta doppia con maniglia e serratura	cm	158x195h
Vetrata singola apribile	cm	56x178
Vetrata doppia fissa	cm	101x178
Scarico con sponda idraulica		escluso
Dimensione e peso lordo imballo	cm	440x118x65, kg 860

## Optional consigliati:

Impregnante n. 3 confezioni

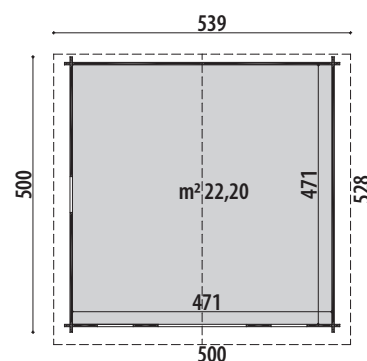
Kit grondaia F

# Lavinia 500x500

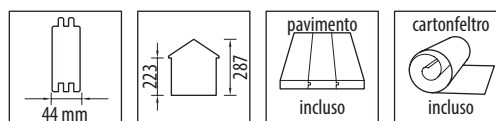


infissi con doppio vetro

Art. No UP/CASLAVINIA



consegna  
**15**  
giorni lavorativi



## Optional consigliati:

Guaina ardesiata n. 5 rotoli

Tegole canadesi n. 13 confezioni

Impregnante n. 5 confezioni

Kit grondaia G

## Abete grezzo non trattato

Tipologia costruttiva		blockhouse
Porta doppia con doppio vetro 3-6-3 mm maniglia e serratura	cm	160x208h
Nr. 3 finestre con doppio vetro 3-6-3 mm	cm	75x105h
Scarico con sponda idraulica		escluso
Dimensione e peso lordo imballo	cm	520x120x100, kg 1920

Lavinia e Anna sono due piccoli "cottage", dotati di serramenti professionali, finestre con doppi vetri, spessore delle pareti 44 mm ed altezze interne importanti. Personalizzandole possono adattarsi con eleganza a innumerevoli utilizzi.



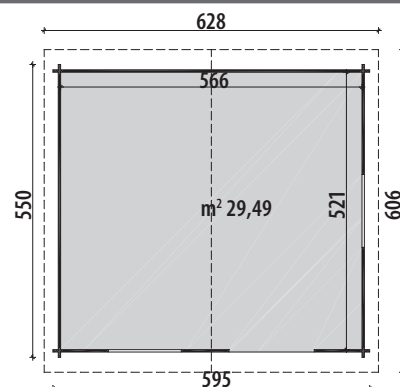


# Anna 600x550

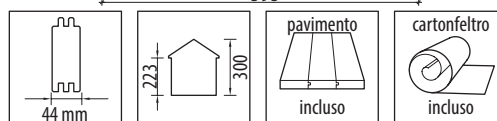


infissi con doppio vetro

Art. No UP/CASANNA



consegna  
**15**  
giorni lavorativi



## Optional consigliati:

Guaina ardesiata n. 5 rotoli

Tegole canadesi n. 17 confezioni

Impregnante n. 6 confezioni

Kit grondaia D (x2 kit)

## Abete grezzo non trattato

Tipologia costruttiva	blockhouse	
Porta doppia con doppio vetro 3-6-3 mm maniglia e serratura	cm	160x208h
Nr. 2 finestre con doppio vetro 3-6-3 mm	cm	137x108h
Scarico con sponda idraulica		escluso
Dimensione e peso lordo imballo	cm	620x120x100, kg 2349



# Sara 246x200



## Optional consigliati:

Guaina ardesiata n. 1 rotolo

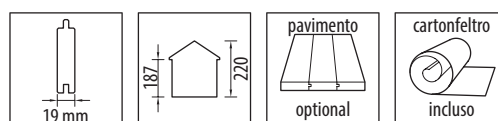
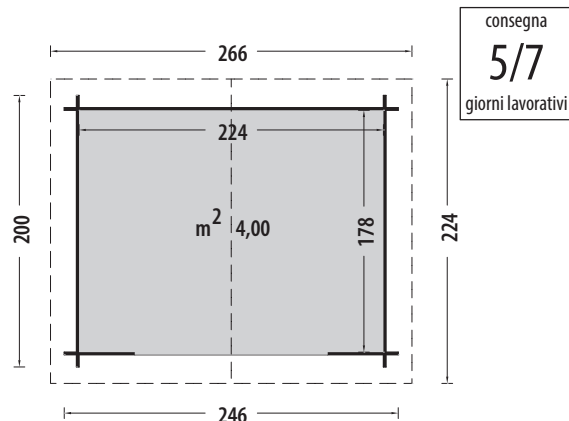
Tegole canadesi n. 4 confez.

Impregnante n. 2 confezioni

Kit grondaia B

Pavimento con perline in abete grezzo

Art. No AC/CASSARA



## Abete grezzo non trattato

Tipologia costruttiva	blockhouse	
Porta doppia con serratura	cm	142x171h
Scarico con sponda idraulica	escluso	
Dimensione e peso lordo imballo	cm	275x120x41, kg 300

# Viola 246x300



## Optional consigliati:

Guaina ardesiata n. 2 rotoli

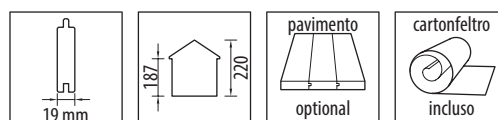
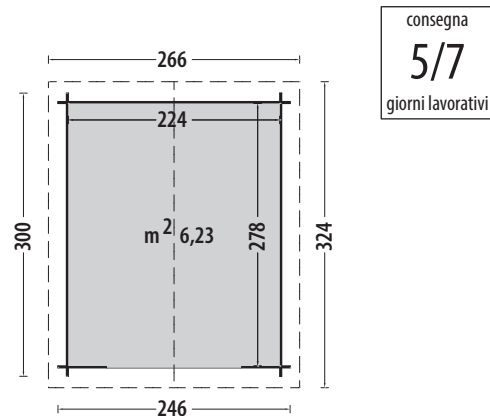
Tegole canadesi n. 4 confez.

Impregnante n. 2 confezioni

Kit grondaia D

Pavimento con perline in abete grezzo

Art. No AC/CASVIOLA



## Abete grezzo non trattato

Tipologia costruttiva	blockhouse	
Porta doppia con serratura	cm	142x171h
Scarico con sponda idraulica	escluso	
Dimensione e peso lordo imballo	cm	330x120x42, kg 350

# Chiosco Rio 310x184

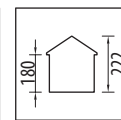
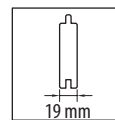
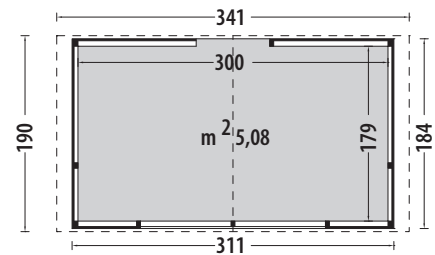


## Optional consigliati:

- Guaina ardesiata n. 1 rotolo
- Tegole canadesi n. 4 confezioni
- Impregnante n. 2 confezioni
- Kit grondaia A
- Anta a ribalta aggiuntiva cm 179x89,5h

Art. No AC/CHIORIO

consegna  
**5/7**  
giorni lavorativi



## Abete grezzo non trattato

Tipologia costruttiva	pannelli	
Nr. 1 Porta singola	cm	71x179h
Nr. 1 Anta antiribalta	cm	179x89,5h
Scarico con sponda idraulica	escluso	
Dimensione e peso lordo imballo	cm	260x120x80, kg 400

# Chiosco Miami 310x300

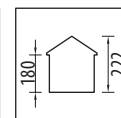
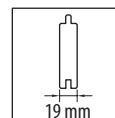
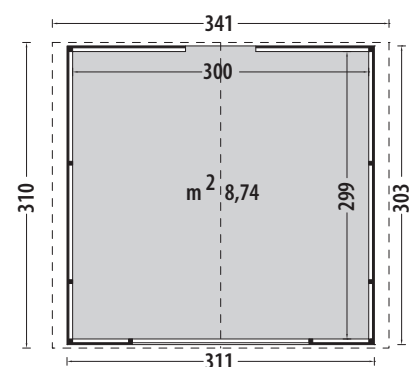


## Optional consigliati:

- Guaina ardesiata n. 2 rotoli
- Tegole canadesi n. 5 confezioni
- Impregnante n. 3 confezioni
- Kit grondaia D
- Anta a ribalta aggiuntiva cm 179x89,5h

Art. No AC/CHIMIAMI

consegna  
**5/7**  
giorni lavorativi



## Abete grezzo non trattato

Tipologia costruttiva	pannelli	
Nr. 1 Porta singola	cm	71x179h
Nr. 1 Anta antiribalta	cm	179x89,5h
Scarico con sponda idraulica	escluso	
Dimensione e peso lordo imballo	cm	260x120x80, kg 500

# Giada 180x130



## Optional consigliati:

Guaina ardesiata n. 1 rotolo

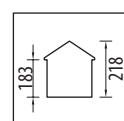
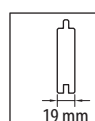
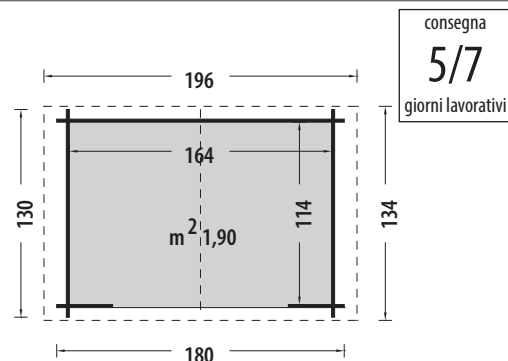
Tegole canadesi n. 2 confezioni

Impregnante n. 1 confezione

Kit grondaia A

Kit pavimento con perline in abete grezzo

Art. No TI/CASGIADA



## Pino grezzo non trattato

Tipologia costruttiva	blockhouse
Tetto in pannelli OSB sp mm 12	compreso
Porta doppia con chiavistello	cm 118x176h
Scarico con sponda idraulica	compreso
Dimensione e peso lordo imballo	cm 180x80x43, kg 160

# Giulia 200x200



## Optional consigliati:

Guaina ardesiata n. 1 rotolo

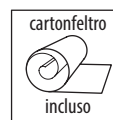
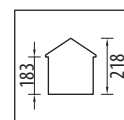
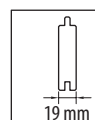
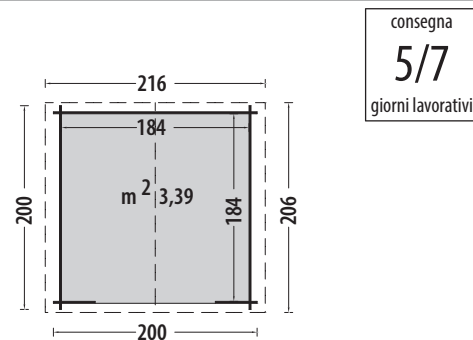
Tegole canadesi n. 3 confezioni

Impregnante n. 1 confezione

Kit grondaia A

Kit pavimento con perline in abete grezzo

Art. No TI/CASGIULIA



## Pino grezzo non trattato

Tipologia costruttiva	blockhouse
Tetto in pannelli OSB sp mm 12	compreso
Porta doppia con chiavistello	cm 118x176h
Scarico con sponda idraulica	compreso
Dimensione e peso lordo imballo	cm 220x80x30, kg 207

# Birba 200x200



## Optional consigliati:

Guaina ardesiata n. 1 rotolo

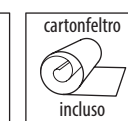
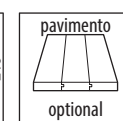
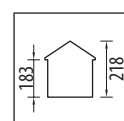
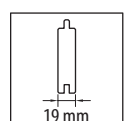
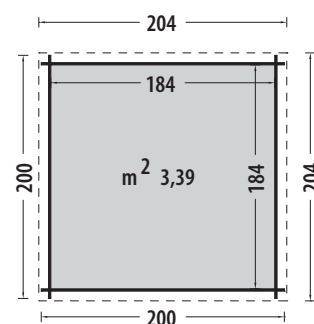
Impregnante n. 1 confezione

Kit grondaia A

Kit pavimento con perline in abete grezzo

Art. No TI/CASBIRBA

consegna  
**5/7**  
giorni lavorativi



## Pino grezzo non trattato

Tipologia costruttiva	blockhouse
Tetto in pannelli OSB sp mm 12	compreso
Porta doppia con chiavistello	cm 118x176h
Scarico con sponda idraulica	compreso
Dimensione e peso lordo imballo	cm 220x80x30, kg 207

# Ava 256x200



## Optional consigliati:

Guaina ardesiata n. 1 rotolo

Tegole canadesi n. 3 confezioni

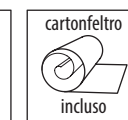
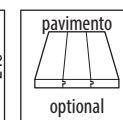
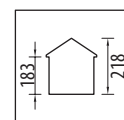
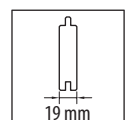
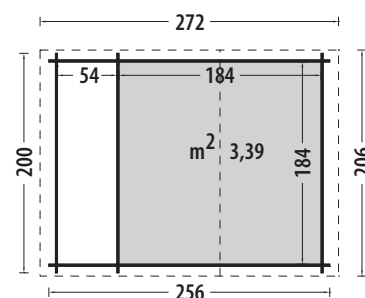
Impregnante n. 1 confezione

Kit grondaia A

Kit pavimento con perline in abete grezzo

Art. No TI/CASAVA

consegna  
**5/7**  
giorni lavorativi



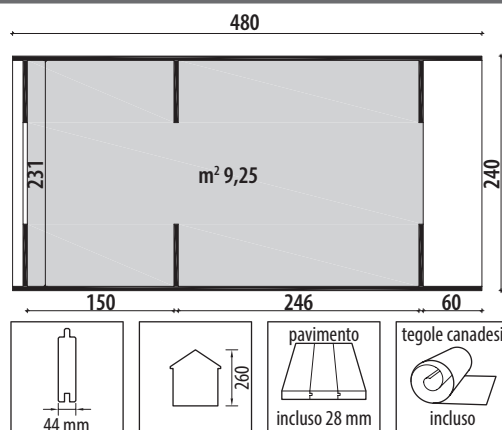
## Pino grezzo non trattato

Tipologia costruttiva	blockhouse
Tetto in pannelli OSB sp mm 12	compreso
Porta doppia con chiavistello	cm 118x176h
Scarico con sponda idraulica	compreso
Dimensione e peso lordo imballo	cm 220x80x30, kg 207

# Camping Pod 240x480



Art. No P0D24



## Pino grezzo non trattato

Tipologia costruttiva	perline ad incastro	
Porta con doppio vetro con maniglia e serratura	cm	103x190h
Finestra con doppio vetro	cm	70x90h
Terrazza frontale in pino impregnato in autoclave	cm	60
Parete interna	inclusa	
Scarico con sponda idraulica	escluso	
Dimensione e peso lordo imballo	cm	480x120x120h, kg 2200

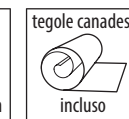
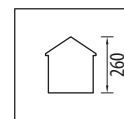
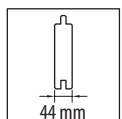
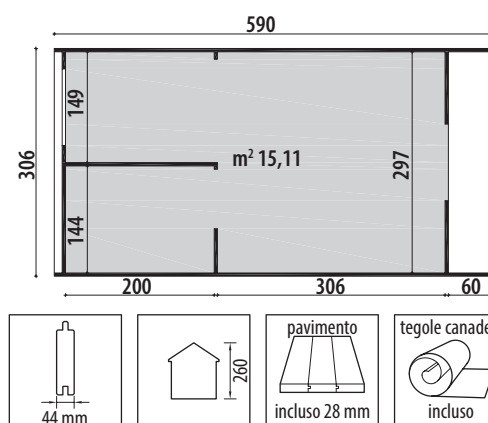
**Tempi di consegna 6 settimane dall'ordine**

Le foto indicano esempi di arredi personalizzati non offerti.

# Camping Pod 300x600



Art. No POD36



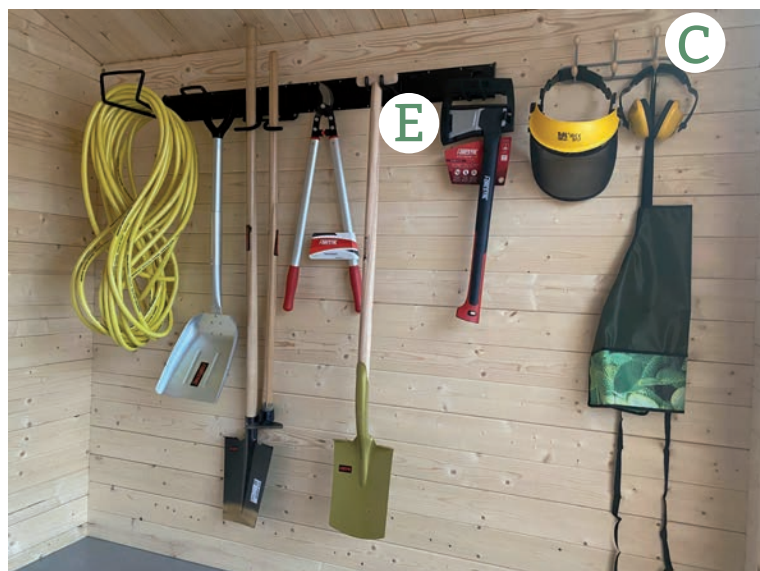
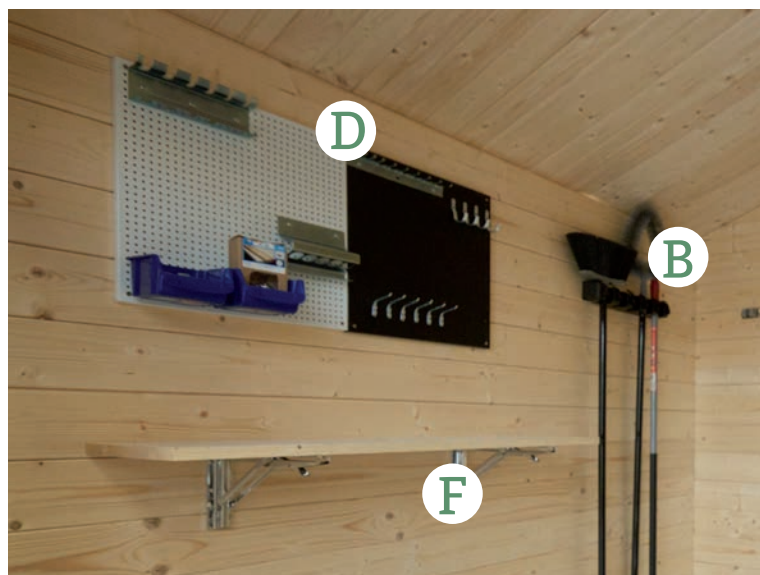
## Pino grezzo non trattato

Tipologia costruttiva	perline ad incastro	
Porta con doppio vetro con maniglia e serratura	cm	103x190h
Finestra con doppio vetro	cm	70x90h
Terrazza frontale in pino impregnato in autoclave	cm	60
Parete interna	inclusa	
Scarico con sponda idraulica	escluso	
Dimensione e peso lordo imballo	cm	600x120x120h, kg 2800

Tempi di consegna 6 settimane dall'ordine

Le foto indicano esempi di arredi personalizzati non offerti.

# Indispensabili



Mantenere sempre in ordine e a portata di mano, tutti gli attrezzi del giardino è l'obiettivo di questa nuova e completa serie di accessori selezionata dallo staff tecnico di LOSA per i nostri clienti più ordinati e meticolosi.

Gli INDISPENSABILI sono proposti in tre diversi kit per adattarli alle dimensioni della casetta e alle differenti esigenze dell'acquirente.

## Kit 1 Art. No KIT1

- A - Cremagliera regolabile 4 mensole
- B - Porta scope
- C - Attaccapanni
- D - Pannello porta chiavi e cacciaviti

## Kit 2 Art. No KIT2

- A - Cremagliera regolabile 4 mensole
- B - Porta scope
- C - Attaccapanni
- D - Pannello porta chiavi e cacciaviti
- E - Porta attrezzi pesanti\*

## Kit 3 Art. No KIT3

- A - Cremagliera regolabile 4 mensole
- B - Porta scope
- C - Attaccapanni
- D - Pannello porta chiavi e cacciaviti
- E - Porta attrezzi pesanti\*
- F - Mensola con ribaltina\*

\*installazione consigliata in pareti da mm 28

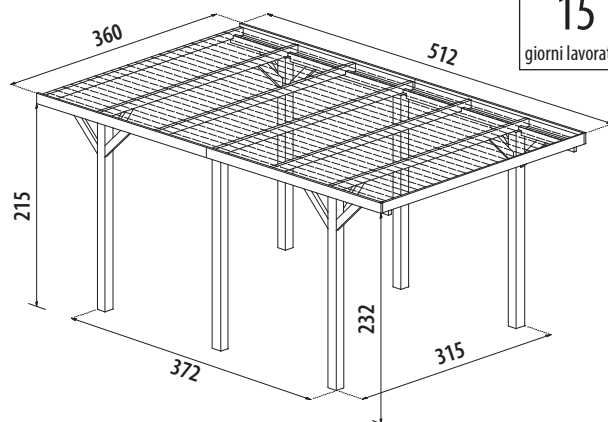


# Carport singolo



Art. No PA/CARSING

consegna  
**15**  
giorni lavorativi



## Realizzato in abete grezzo non trattato

Montanti in abete lamellare	cm	12x12
Banchine laterali	cm	12x4,5
Arcarecci	cm	6x16
Coperture in perline	mm	19
Guaina ardesiata		inclusa

Staffe per il fissaggio a terra escluse (vedi pag. 73)

### Optional consigliati:

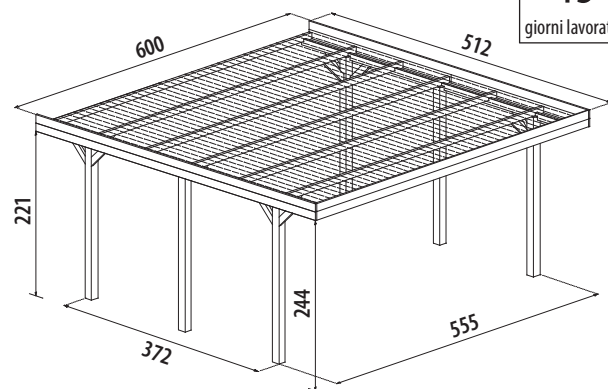
Impregnante n. 2 confezioni

# Carport doppio



Art. No PA/CARDP

consegna  
**15**  
giorni lavorativi



## Realizzato in abete grezzo non trattato

Montanti in abete lamellare	cm	12x12
Banchine laterali	cm	19,5x7,50
Arcarecci	cm	6x16
Coperture in perline	mm	19
Guaina ardesiata		inclusa

Staffe per il fissaggio a terra escluse (vedi pag. 73)

### Optional consigliati:

Impregnante n. 2 confezioni



LIFETIME è leader negli Stati Uniti nella produzione di articoli per esterno in polietilene. Nato come produttore di canestri da Basket, negli anni è diventato un marchio di fiducia in tutto il mondo. Applicando costantemente innovazione e tecnologia in plastica e metalli, LIFETIME continua a creare prodotti accessibili di qualità, resistenti e duraturi.

### Polietilene ad alta densità

I prodotti di LIFETIME sono realizzati in polietilene ad alta densità a doppia parete (HDPE). Questo prodotto è noto per la sua durata, resistenza agli agenti atmosferici e all'umidità. Il polietilene utilizzato è una delle materie plastiche più ecologiche perché è riciclabile al 100%, non crea emissioni nocive durante la produzione e non perde sostanze tossiche o chimiche nel suolo o nell'acqua. I prodotti LIFETIME sono protetti dai raggi UV, resistenti al caldo e al freddo estremi e non sbiadiscono o crepano. Sono resistenti alle macchie, facili da pulire e richiedono poca manutenzione. Per prevenire la ruggine, la corrosione e proteggere le parti in acciaio dai raggi UV, tutte le parti metalliche sono verniciate a polvere. Il tetto delle cassette è realizzato con capriate in acciaio e dotato di lucernario a tutta lunghezza. La porta è rinforzata con componenti in acciaio ed è dotata di chiusura con chiavistello lucchettabile. Tutte le cassette sono fornite complete di pavimento in polietilene. Per agevolare il trasporto e proteggere al meglio il prodotto le cassette sono imballate in robusto cartone, posizionato su pallet in legno.

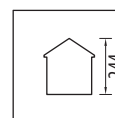
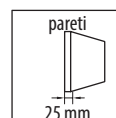
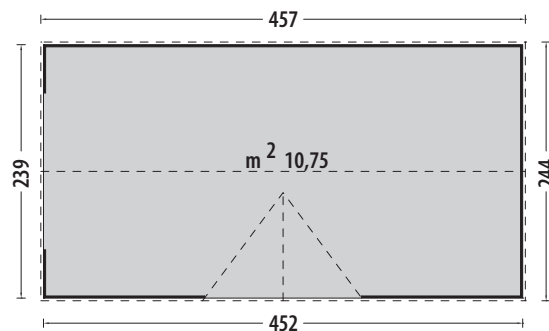


# Casetta Utah 452x239

**LIFETIME**

consegna  
**5/7**  
giorni lavorativi

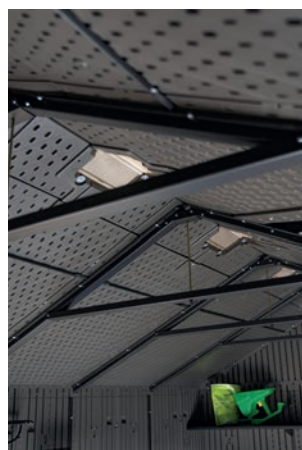
video  
con i dettagli



SUPERFICIE RUVIDA  
EFFETTO LEGNO

## Art. No LT/CASUTAH

Nr. 2 finestre con policarbonato apribile a metà	cm	42x42
Nr. 2 porte con apertura	cm	148 x 191,5 h
Dimensione e peso lordo imballo	cm	245x81x97, kg 330

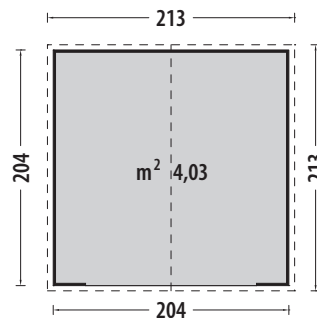


# Casetta Venezia 1 204x204

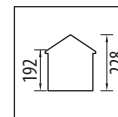
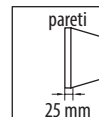


LIFETIME

video  
con i dettagli



consegna  
**5/7**  
giorni lavorativi



## Art. No LT/CASVENEZIA1

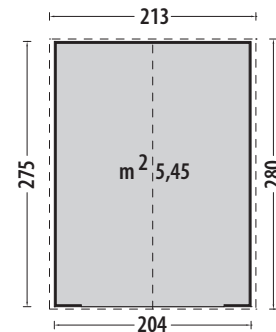
Nr. 1 finestra con policarbonato apribile a metà	cm	42x42
Nr. 1 porta con chiavistello	cm	137 x 191,5h
Dimensione e peso lordo imballo	cm	215x70x65, kg 160

# Casetta Venezia 2 204x275

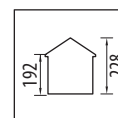
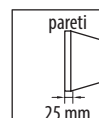


LIFETIME

video  
con i dettagli



consegna  
**5/7**  
giorni lavorativi



## Art. No LT/CASVENEZIA2

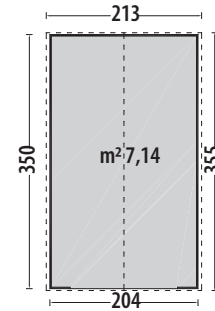
Nr. 1 finestra con policarbonato apribile a metà	cm	42x42
Nr. 1 porta con chiavistello	cm	137 x 191,5h
Dimensione e peso lordo imballo	cm	215x70x90, kg 194

# Casetta Venezia 3 204x354

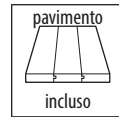
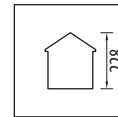
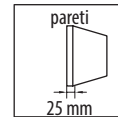
**LIFETIME**



video  
con i dettagli



consegna  
**5/7**  
giorni lavorativi



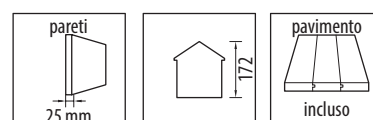
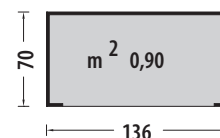
## Art. No LT/CASVENEZIA3

Nr. 2 finestre con policarbonato apribile a metà	cm	42x42
Nr. 1 porta con chiavistello	cm	137x191,5h
Dimensione e peso lordo imballo	cm	300x70x97, kg 224



# Armadio Milano 136x70

**LIFETIME**



**Art. No LT/ARMILANO**

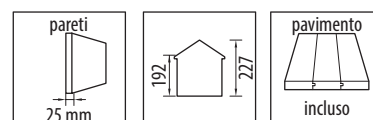
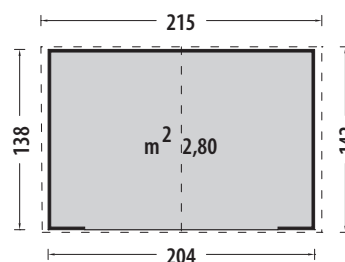
Apertura della porta	cm	110,5x162,3h
Dimensione e peso lordo imballo	cm	183x76x23, kg 47

# Casetta Torino 1 204x138

**LIFETIME**



consegna  
**5/7**  
giorni lavorativi



**Art. No LT/CASTORINO1**

Colore sabbia con venature effetto legno e porte color grigio scuro.

Senza finestre

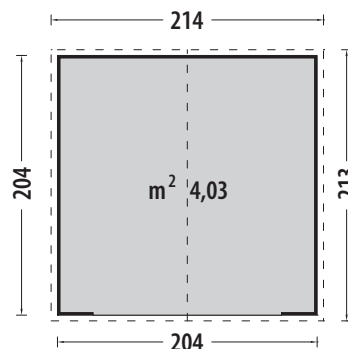
Nr. 1 porta con chiavistello	cm	137 x 191,5h
Dimensione e peso lordo imballo	cm	215x76x49, kg 120

# Casetta Torino 2 204x204

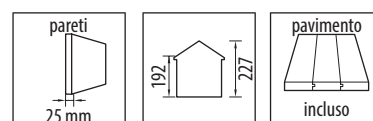


**LIFETIME**

video  
con i dettagli



consegna  
**5/7**  
giorni lavorativi



## Art. No LT/CASTORINO2

Colore sabbia con venature effetto legno e porte color grigio scuro.

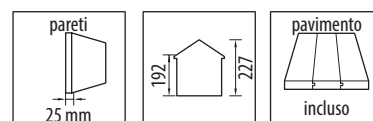
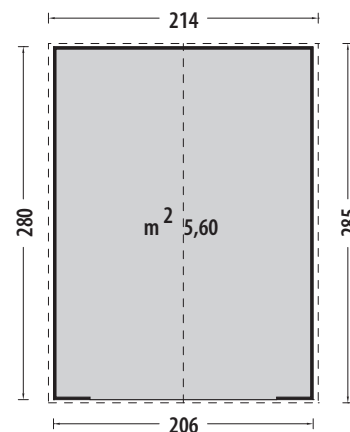
Nr. 1 finestra con policarbonato apribile a metà	cm	58x30
Nr. 1 porta con chiavistello	cm	137 x 191,5h
Dimensione e peso lordo imballo	cm	215x76x51, kg 154

# Casetta Torino 3 206x280



**LIFETIME**

consegna  
**5/7**  
giorni lavorativi



## Art. No LT/CASTORINO3

Colore sabbia con venature effetto legno e porte color grigio scuro.

Nr. 2 finestre con policarbonato apribile a metà	cm	58x30
Nr. 1 porta con chiavistello	cm	137 x 191,5h
Dimensione e peso lordo imballo	cm	215x70x65, kg 194

# Pic Nic



**LIFETIME**

video  
con i dettagli



Tubolare diam. mm. 25 in acciaio verniciato a polvere color bronzo, piano in polietilene ad alta densità color marrone chiaro effetto legno.

Foro per ombrellone.

Facilmente richiudibile in piano per agevolare lo stoccaggio in poco spazio.

Art. No	LT/PICNIC	
Ingombro complessivo	cm	183x145x74h
Dimensione tavolo	cm	183x76 spessore 5,5
Dimensione panche	cm	183x23
Dimensione e peso lordo imballo	cm	185x150x15, kg 35

# Baule big 151x72



**garanzia 10 anni**



**LIFETIME**

video  
con i dettagli



Sistema di apertura e chiusura con pistoni pneumatici, dotato di guarnizione per proteggere gli oggetti contenuti.

Colore grigio con venature effetto legno, finitura spazzolata ruvida.

Chiudibile con lucchetto.

Art. No	LT/BAULEBIG	
Dimensioni esterne	cm	151x72x69
Dimensioni interne	cm	142x63x64
Capacità	lt	568
Dimensione e peso lordo imballo	cm	155x75x30, kg 25



# Storage 191x107

**LIFETIME**

video  
con i dettagli



SUPERFICIE RUVIDA  
EFFETTO LEGNO

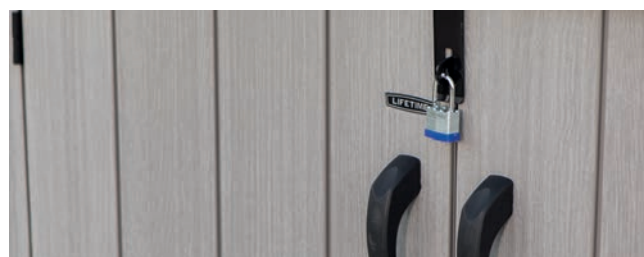
Sistema di apertura e chiusura con pistoni pneumatici, dotato di guarnizione per proteggere gli oggetti contenuti.

La struttura può essere utilizzata come porta biciclette o porta bidoni dei rifiuti.

Chiudibile con lucchetto.



**garanzia 5 anni**



Art. No	LT/STORAGE60296	
Dimensioni esterne	cm	191x107x132h
Dimensioni interne	cm	181x98x107/123h
Capacità	lt	2.124
Dimensione e peso lordo imballo	cm	130x100x41, kg 70



# Piscine

- Piscina realizzata in pino impregnato in autoclave classe 4
- Modalità costruttiva blockhouse
- Spessore tavole laterali cm. 4,5

## Completa di:

- Liner, feltro e profilo di fissaggio liner
- Scaletta in legno esterna
- Scaletta in acciaio interna
- Impianto di filtrazione a sabbia
- Skimmer
- Tubo flessibile di connessione

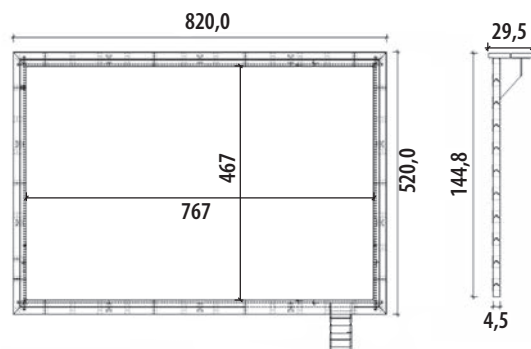
Le piscine devono essere installate su piattaforma in calcestruzzo. In base al modello andranno murati gli appositi contrafforti di sostegno.



## Piscina rettangolare cm 800x500



Art. No AC/PIR800500

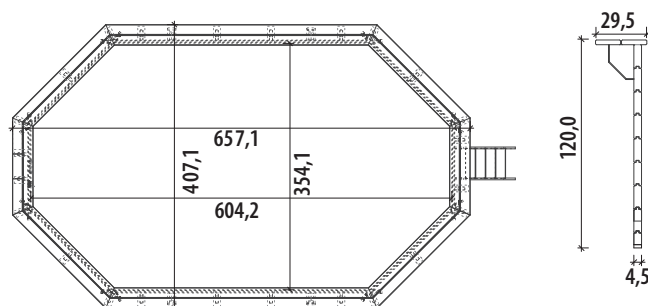


Dimensioni	cm	800x500
Altezza esterna / interna	cm	145/142
Dimensione e peso lordo imballo	cm	510x120x68, kg 1670

## Piscina ottagonale cm 657x407



Art. No AC/PI0657407

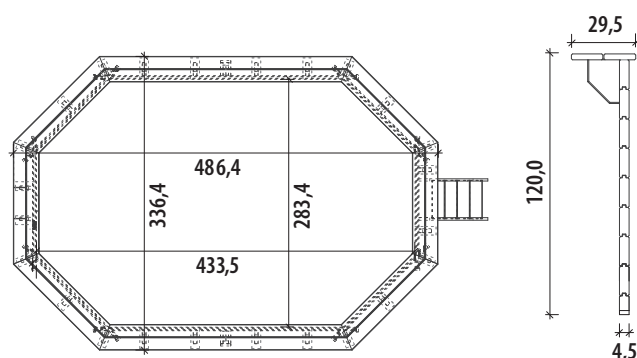


Dimensioni	cm	657x407
Altezza esterna / interna	cm	120 / 116
Dimensione e peso lordo imballo	cm	410x120xH54, kg 900

## Piscina ottagonale cm 486x336



Art. No AC/PI0486336

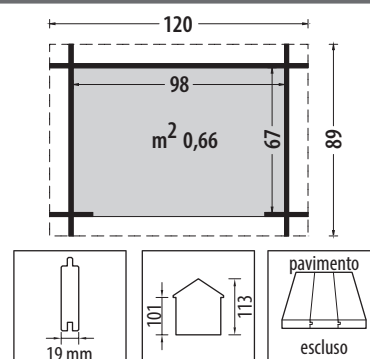


Dimensioni	cm	486x336
Altezza esterna / interna	cm	120 / 116
Dimensione e peso lordo imballo	cm	310x120xH54, kg 700

## Locale tecnico Roby



Art. No AC/ARPI12089



Realizzato in pino impregnato in autoclave

Con apertura frontale e superiore

Dimensione e peso lordo imballo	cm	150x70x20, kg 80
---------------------------------	----	------------------



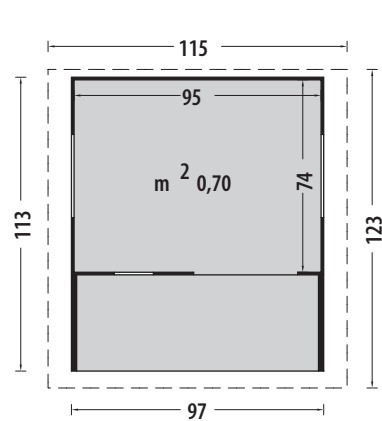
# Il giardino dei bimbi

## Anny 97x113



- Optional consigliati:**
- Guaina ardesiata n. 1 rotolo
  - Impregnante n. 1 confezione

Art. No KO/CASANNY



consegna  
**5/7**  
giorni lavorativi

- 10 mm
- 82 150
- pavimento  
incluso 10 mm
- guaina  
**optional**

### Abete colorato

Tipologia costruttiva	pannelli
Scarico con sponda idraulica	compreso
Dimensione e peso lordo imballo 1	cm 142x111x12, kg 22
Dimensione e peso lordo imballo 2	cm 110x86x10, kg 15

# Kicca



## Torretta Kicca

**Art. No WE/KICCA**

**Struttura in pino impregnato in autoclave**

Set completo di:

Nr. 1 torretta di avvistamento completa di scaletta e arrampicata

Nr. 1 scivolo

Fornito in kit di montaggio

Gioco conforme EN 071 uso privato 4-10 anni

Dimensioni torretta cm 130x110x270

Ingombro totale con scivolo cm 110x280x270h

Altezza piattaforma da terra cm 120

Scarico con sponda idraulica compreso

Dimensione e peso lordo imballo cm 230x50x60, kg 75



## Torretta Kicca con altalena doppia

**Art. No WE/KICCA2**

**Struttura in pino impregnato in autoclave**

Set completo di:

Nr. 1 torretta di avvistamento completa di scaletta e arrampicata

Nr. 1 scivolo

Nr. 1 altalena doppia con seggiolini liberi

Fornito in kit di montaggio

Gioco conforme EN 071 uso privato 4-10 anni

Dimensioni torretta cm 130x110x270

Ingombro totale con scivolo e altalena cm 280x300x270h

Altezza piattaforma da terra cm 120

Scarico con sponda idraulica compreso

Dimensione e peso lordo imballo cm 230x50x80, kg 105

# Bamby



## Casetta Bamby

**Art. No WE/CASBAMBY**

**Abete colorato all'acqua grigio/verde mela**

Tipologia costruttiva	pannelli mm 8	
Dimensione casetta	cm	120x120x155h
Dimensione porta	cm	38x104h
Gioco conforme EN 071 uso privato	3-7 anni	
Scarico con sponda idraulica	compreso	
Dimensione e peso lordo imballo	cm	120x80x30, kg 57



## Casetta Bamby su palafitta

**Art. No WE/CASBAMBY2**

**Abete colorato all'acqua grigio/verde mela**

Tipologia costruttiva	pannelli mm 8	
Palafitta a realizzata in pino impregnato in autoclave h da terra	cm	90
Completa di scaletta		
Dimensione casetta	cm	120x120x155h
Dimensione porta	cm	38x104h
Ingombro totale con palafitta	160 x 190 x 242h	
Altezza palafitta da terra	cm	90
Gioco conforme EN 071 uso privato	3-7 anni	
Scarico con sponda idraulica	compreso	
Dimensione e peso lordo imballo	cm	168x80x45, kg 84



## Casetta Bamby su palafitta, altalena singola e scivolo

**Art. No WE/CASBAMBY3**

**Abete colorato all'acqua grigio/verde mela**

Tipologia costruttiva	pannelli mm 8	
Palafitta a realizzata in pino impregnato in autoclave h da terra	cm	90
Completa di scaletta, scivolo e altalena singola con seggiolino libero		
Dimensione casetta	cm	120x120x155h
Dimensione porta	cm	38x104h
Ingombro totale con palafitta, altalena singola e scivolo	cm	330 x 350 x 242h
Altezza palafitta da terra	cm	90
Gioco conforme EN 071 uso privato	3-7 anni	
Scarico con sponda idraulica	compreso	
Dimensione e peso lordo imballo	cm	206x80x80, kg 110

# Pic Nic mini



- Gioco conforme EN 071 ad uso privato
- Realizzato in pino impregnato in autoclave
- Spessore profili mm 28

video  
dei dettagli



## Art. No EK/PICNICMINI

Profondità	cm	90
Lunghezza	cm	90
Dimensione e peso lordo imballo	cm	90x37x17, kg. 17

# Pic Nic Splash



- Struttura in pino impregnato in autoclave
- Sedute impregnate all'acqua color grigio
- Top del tavolo impregnato all'acqua color verde mela

## Set completo di:

- Nr. 2 vasche in plastica per sabbia e acqua
- Fornito in kit di montaggio.
- Gioco conforme EN 071 ad uso privato



## Art. No WE/SPLASH

Dimensioni	cm	100x80x52h
Scarico con sponda idraulica		compreso
Dimensione e peso lordo imballo	cm	116x37x16, kg 16

# Sabbiera Smart



- Realizzato in pino impregnato in autoclave
- Spessore tavole mm 18



## Art. No EK/SABBIERASMART

Profondità	cm	112
Lunghezza	cm	112
Dimensione e peso lordo imballo	cm	60x40x20, kg 70

## Kit collari altalena palo quadro



Articolo	Descrizione
KAQ	nr. 2 collari per traversa altalena da cm. 9x9

## Kit collari altalena palo tondo



Articolo	Descrizione
KAT	nr. 2 collari per traversa altalena da diam. cm. 10

## Kit Altalena singola palo tondo



Art. No	TB/KITALST
Nr. 4 staffe per ancoraggio nel terreno	
Nr. 2 collari con moschettone diam. cm. 10	
Nr. 2 giunti di raccordo traversa diam. cm. 10 verticali Ø cm. 10	
Viteria	
KIT PALI Art. No	KITPAS
Nr. 1 palo Ø 10 lunghezza cm 120	
Nr. 4 pali Ø 10 lunghezza cm 220	

## Kit Altalena doppia palo tondo



Art. No	TB/KITALDT
Nr. 4 staffe per ancoraggio nel terreno	
Nr. 4 collari con moschettone diam. cm. 10	
Nr. 2 giunti di raccordo traversa diam. cm. 10 verticali Ø cm. 10	
Viteria	
KIT PALI Art. No	KITPAD
Nr. 1 palo Ø 10 lunghezza cm 240	
Nr. 4 pali Ø 10 lunghezza cm 230	



# Altalena Babby



Struttura in pino impregnato in autoclave  
Set completo di:

- Nr. 1 altalena singola con seduta in plastica
- Montanti dim. cm 7x7
- Traversa altalena dim. cm 9x9
- Fornita in kit di montaggio
- Gioco conforme EN 071 ad uso privato

Art. No EX/ALTSING		
Profondità	cm	230
Lunghezza	cm	160
Altezza	cm	195
Dimensione e peso lordo imballo	cm	230x83x30 kg 40

# Altalena Minny



Struttura in pino impregnato in autoclave  
Set completo di:

- Nr. 1 altalena doppia con seduta in plastica
- Montanti diam. cm 8
- Traversa altalena diam. cm 10
- Fornita in kit di montaggio
- Gioco conforme EN 071 ad uso privato

Art. No PA/ALDP		
Profondità	cm	194
Larghezza	cm	310
Altezza	cm	230
Dimensione e peso lordo imballo	cm	300x30x30 kg 66

## Seggiolino libero



Art. No	TB/SEGLIB	
Colore rosso		
Corda in polipropilene		
Senza collari		
Dimensioni	cm	45x17x12

## Seggiolino avvolgente



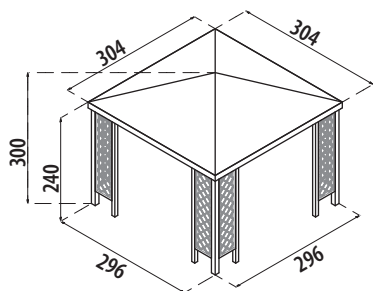
Art. No	TB/SEGAVV	
Colore rosso		
Corda in polipropilene		
Senza collari		
Dimensioni	cm	52x36x29

# Gazebo Capri

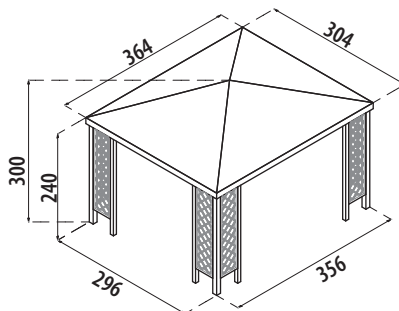


Gazebo Capri e Ischia sono costruiti in ottimo pino impregnato, i teli di copertura sono realizzati in tessuto poliestere/PVC di 650 gr/mq, ad alta resistenza. Sono realizzati in Italia e in caso di necessità Losa ne garantisce la reperibilità dei ricambi.

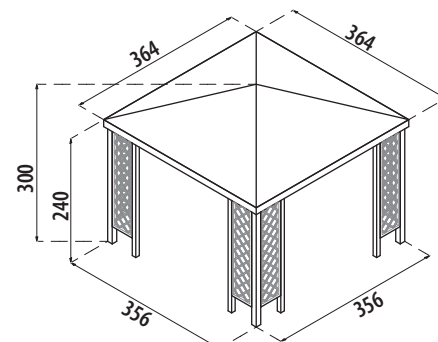
- Realizzato in pino massello impregnato in autoclave
- Grigliati cm. 45x180
- Montanti verticali cm. 9x9x240
- Banchine laterali cm. 3,8x11,5
- Displuvio diagonale cm. 3,8x8,5
- Telo di copertura in pvc ignifugo certificato in cl 2 gr. 650/mq. color bianco
- Fornito in kit di montaggio



Art. No **LO/GZ300300CG**



Art. No **LO/GZ360300CG**



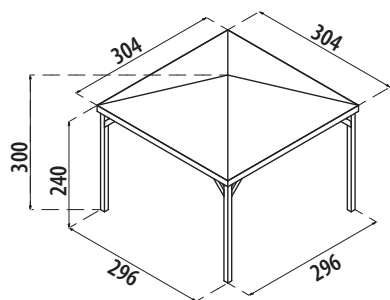
Art. No **LO/GZ360360CG**

Staffe per il fissaggio a terra escluse (vedi pagina 73)

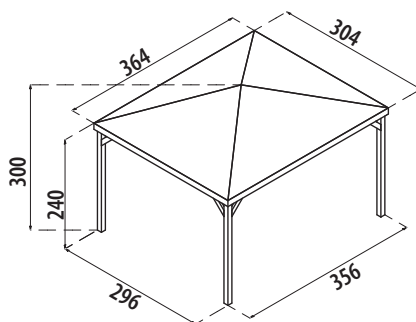
# Gazebo Ischia



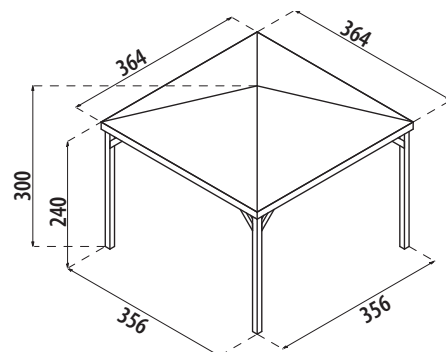
- Realizzato in pino massello impregnato in autoclave
- Montanti verticali cm. 9x9x240
- Banchine laterali cm. 3,8x11,5
- Displuvio diagonale cm. 3,8x8,5
- Telo di copertura in pvc ignifugo certificato in cl 2 gr. 650/ mq. color bianco
- Fornito in kit di montaggio



Art. No LO/GZ300300SG



Art. No LO/GZ360300SG



Art. No LO/GZ360360SG

Staffe per il fissaggio a terra escluse (vedi pagina 73)

# Gazebo Etna



**Art. No LO/GZETNA**

**Realizzato in pino massello impregnato in autoclave**

Dimensione a terra	cm	300x300
Dimensione copertura	cm	345x345
Montanti verticali	cm	9x9x220h
Banchine laterali	cm	4,5x12
Displuvio e travatura	cm	4,5x9
Pavimento		escluso
Copertura con pannelli precomposti in pino impregnato in autoclave		
Completo di tegole canadesi rosse già installate sui pannelli		
Fornito in kit di montaggio		
Altezza al colmo	cm	310
Altezza minima	cm	220
Dimensione e peso lordo imballo	cm	300x170x50, kg 700

**Optional consigliati:**

Pavimento: nr. 9 Quadrotte Maxi cm 100x100x3,8

**EX/PAVM9**

# Gazebo Stromboli



**Art. No LO/GZSTROMBOLI**

**Realizzato in pino massello impregnato in autoclave**

Dimensione a terra	cm	300x300
Dimensione copertura	cm	345x345
Montanti verticali	cm	9x9x220h
Banchine laterali	cm	4,5x12
Displuvio e travatura	cm	4,5x9
Pavimento		escluso
Copertura con pannelli precomposti in pino impregnato in autoclave		
Completo di tegole canadesi rosse già installate sui pannelli		
Fornito in kit di montaggio		
Altezza al colmo	cm	310
Altezza minima	cm	220
N. 8 grigliati maglia 6x6 dim. cm 40x180		
N. 8 listoni impregnati 7x7x220		
Dimensione e peso lordo imballo	cm	300x170x50, kg 700

**Optional consigliati:**

Pavimento: nr. 9 Quadrotte Maxi cm 100x100x3,8

**EX/PAVM9**

Staffe per il fissaggio a terra escluse (vedi pagina 73)

# Pergola Ponza



## Art. No LO/PGPONZA

### Realizzato in pino impregnato in autoclave

Dimensione a terra	cm	300x300
Dimensione copertura	cm	300x300
Montanti verticali	cm	9x9x220h
Banchine e arcarecci	cm	9x9
Fornito in kit di montaggio		
Altezza al colmo	cm	229
Altezza minima	cm	220
Pavimento		escluso
Dimensione e peso lordo imballo	cm	300x50x30, kg 300

### Optional consigliati:

Teli di copertura ombreggiati in PVC microforato color bianco	<b>LO/TEPVCMI</b>
Pavimento: nr. 9 Quadrotte Maxi cm 100x100x3,8	<b>EX/PAVM9</b>

Staffe per il fissaggio a terra escluse (vedi pagina 73)

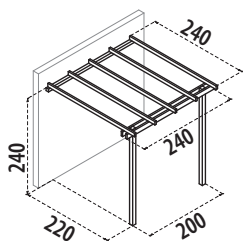
# Pergola addossata



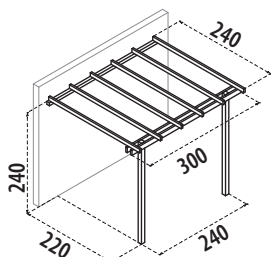
Realizzata in pino massello impregnato in autoclave:

- Montanti verticali cm.9x9x240
- Tavole di travatura primaria accoppiate cm.3,8x11,6

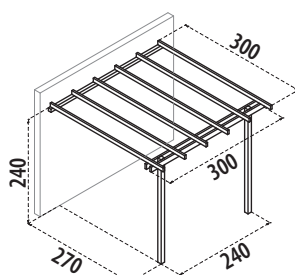
- Arcarecci cm.3,8x8,5
- Trave principale per fissaggio a muro cm.7x7
- Montanti e travi preforati, fornito in kit di montaggio



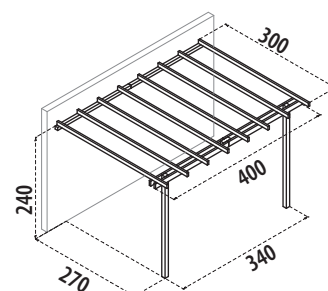
Art. No LO/PGAD240240



Art. No LO/PGAD240300



Art. No LO/PGAD300300



Art. No LO/PGAD300400

Staffe per il fissaggio a terra escluse (vedi pagina 73)

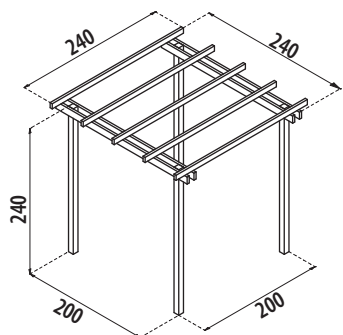
# Pergola autoportante



Realizzata in pino massello impregnato in autoclave:

- Montanti verticali cm.9x9x240
- Tavole di travatura primaria accoppiate cm.3,8x11,6

- Arcarecci cm.3,8x8,5
- Montanti e travi preforati, fornito in kit di montaggio

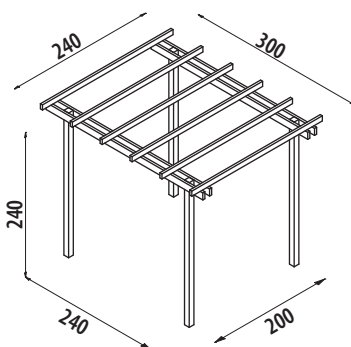


Art. No **LO/PG240240**

**Optional consigliati:**

Telo di copertura ombreggiata in PVC microforato color bianco

**TM/240240**

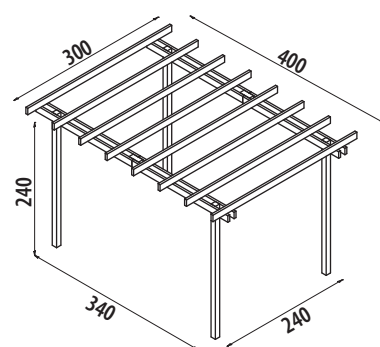


Art. No **LO/PG240300**

**Optional consigliati:**

Telo di copertura ombreggiata in PVC microforato color bianco

**TM/240300**



Art. No **LO/PG300400**

**Optional consigliati:**

Telo di copertura ombreggiata in PVC microforato color bianco

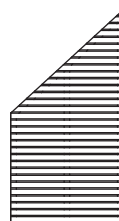
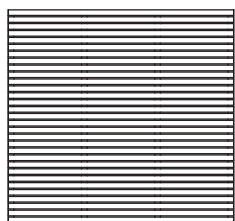
**TM/300400**

Staffe per il fissaggio a terra escluse (vedi pagina 73)

# Frangivista Delux



Realizzati in pino impregnato in autoclave  
 Profili orizzontali cm 1,9x4,5  
 Profili verticali cm 3,5x4,5



Art. No	DA/FD18087	Art. No	DA/FD180170	Art. No	DA/FD90170D	Art. No	DA/FD90170S	Art. No	DA/P200	Art. No	DA/P100
Pannello da		Pannello da		Pannello destro		Pannello sinistro		Pilastro di fissaggio		Pilastro di fissaggio	
cm 180x87h		cm 180x170h		cm 90x170/87cm		cm 90x170/87cm		cm 9x9x180h		cm 9x9x100h	

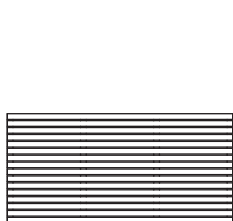
Staffe per il fissaggio a terra escluse (vedi pagina 73)



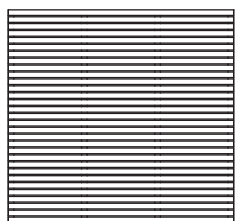
# Frangivista Delux Bianco



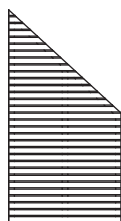
Realizzati in pino laccato color bianco  
 Profili orizzontali cm 1,9x4,5  
 Profili verticali cm 3,5x4,5



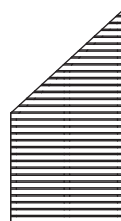
**Art. No DA/FD18087B**  
 Pannello da  
 cm 180x87h



**Art. No DA/FD180170B**  
 Pannello da  
 cm 180x170h



**Art. No DA/FD90170DB**  
 Pannello destro  
 cm 90x170/87cm



**Art. No DA/FD90170SB**  
 Pannello sinistro  
 cm 90x170/87cm



**Art. No DA/P200B**  
 Pilastro di fissaggio  
 cm 9x9x180h



**Art. No DA/P100B**  
 Pilastro di fissaggio  
 cm 9x9x100h

Staffe per il fissaggio a terra escluse (vedi pagina 73)

# Recinzione Selenia



Realizzate in pino impregnato in autoclave  
Cornice cm 4,5x9,0  
Tavole cm 2,2x6,8

Descrizione	Articolo
Pannello da cm 180x90h	DA/SE18090
Pannello da cm 100x90h	DA/SE10090
Pilastro di fissaggio cm 9x9x100h	DA/P100

# Recinzione Selenia bianca



Realizzate in pino laccato color bianco  
Cornice cm 4,5x9,0  
Tavole cm 2,2x6,8

Staffe per il fissaggio a terra escluse (vedi pagina 73)

Descrizione	Articolo
Pannello da cm 180x90h	DA/SE18090B
Pannello da cm 100x90h	DA/SE10090B
Pilastro di fissaggio cm 9x9x100h	DA/P100B

# Fioriere Camelia



Realizzate in pino impregnato in autoclave  
Fornite in kit di montaggio  
Complete di textilene  
Tavole cm 1,9x4,5

Dimensione	Articolo
cm 40x40x40 h	DA/CA404040
cm 50x50x50 h	DA/CA505050

# Fioriere Camelia bianca



Realizzate in pino laccato color bianco  
Fornite in kit di montaggio  
Complete di textilene  
Tavole cm 1,9x4,5

Dimensione	Articolo
cm 40x40x40 h	DA/CA404040B
cm 50x50x50 h	DA/CA505050B



# Relax in giardino

I set da giardino della collezione Relax sono particolarmente solidi e duraturi. Sono realizzati con pino nordico della migliore qualità e con grande cura dei dettagli.

## Panca Delia



Realizzata in pino impregnato in autoclave  
Telaio spessore mm. 42  
Tre posti

video  
dei dettagli



Art. No	EK/PANDE3P	
Dimensione	cm	175x63x97h
Dimensione e peso lordo imballo	cm	177x63x13h, kg 40

# Picnic Oasi

video  
dei dettagli



Realizzato in pino impregnato in autoclave color marrone

**Tavole spessore mm. 42**

**Panche richiudibili**

Art. No	EK/PICNICOASI	
Dimensione complessiva	cm	177x154x74h
Dimensione tavolo	cm	177x70
Dimensione panche		177x23
Dimensione e peso lordo imballo	cm	180x80xh11, kg 76



## Oasi Inclusive

La versione "INCLUSIVE" consente in facile e sicuro accesso alle carrozzine per disabili

Art. No	EK/INCLUSIVE	
Dimensione complessiva	cm	177x153x74h
Dimensione tavolo	cm	177x70
Dimensione panche		141x24
Dimensione e peso lordo imballo	cm	180x80xh11, kg 76



# Tavolo e panca Ercole



## Tavolo Ercole

Realizzato in pino impregnato in autoclave  
Fornito in kit di montaggio  
Tavole spessore mm 44

Art. No	EK/TAVERCOLE	
Dimensione	cm	240x90x82h
Dimensione e peso lordo imballo	cm	240x99x13h, kg 100

## Panca Ercole

Realizzata in pino impregnato in autoclave  
Fornita in kit di montaggio  
Tavole spessore mm 42

Art. No	EK/PANERCOLE	
Dimensione	cm	200x65x92h
Dimensione e peso lordo imballo	cm	200x65x23h, kg 63

# Set Atene



Realizzato in pino impregnato in autoclave color marrone  
Fornito in kit di montaggio  
Tavole spessore mm 42

Art. No	ED/ATENE	
Dimensione tavolo	cm	149x75x74h
Dimensione panche	cm	149x66x89h
Dimensione e peso lordo imballo	cm	150x76x24h, kg 115

# Set Rodi



Composto da un tavolo pieghevole e 4 sedie pieghevoli  
Realizzato in legno di carpino  
Verniciato a base acqua

Art. No	LO/RODI	
Dimensione tavolo		
Piano	cm	135x75
Altezza	cm	74
Dimensione sedia		
Larghezza seduta	cm	43
Profondità	cm	39
Altezza totale sedia	cm	89
Altezza seduta sedia	cm	46
Area di seduta di 4 persone	cm	240x135
Dimensioni e peso lordo imballo	cm	136x100x30h, kg 46

# Bistrot Cannes



Composto da un tavolo pieghevole e 2 sedie pieghevoli  
Realizzato in legno di carpino  
Verniciato a base acqua trasparente  
Completo di cuscini

Art. No	LO/CANNES	
Dimensione tavolo		
Piano	cm	60x60
Altezza	cm	72
Dimensione sedia		
Larghezza seduta	cm	40
Profondità	cm	30
Altezza totale sedia	cm	76
Altezza seduta sedia	cm	41
Dimensioni e peso lordo imballo	cm	100x62x30h, kg 19

# Poltrona Itaca



Realizzato in legno di carpino  
Verniciato a base acqua trasparente  
Completa di cuscino rimovibile in tessuto impermeabile  
Regolabile in tre posizioni

Art. No		LO/ITACA
Dimensione complessiva	cm	115x66
Altezza schienale	cm	97
Profondità seduta	cm	48
Dimensioni e peso lordo imballo	cm	160x70x10h, kg 12

# Dondolo Cipro



Realizzato in legno di carpino  
Verniciato a base acqua trasparente  
Completo di cuscini e copertura rimovibili in tessuto impermeabile

Art. No		LO/DONDOLO
Dimensioni complessive	cm	170x110x180h
Dimensioni e peso lordo imballo	cm	200x80x50h, kg 100



# Easyline

Schermare, delimitare, decorare con semplicità, leggerezza e un pizzico di fantasia gli spazi più intimi del giardino.

## Composizione Margherita



Realizzata in pino massello impregnato in autoclave:  
Telo impermeabilizzante in dotazione  
Spessore pareti fioriera cm 3  
Luce foro cm 6,5x6,5  
Fornita in kit di montaggio

Art. No	EX/FIOGRI13540	
Dimensioni	cm	80x40x135h
Altezza fioriera	cm	35
Altezza grigliato	cm	100
Dimensione e peso lordo imballo	cm	135x80x6h, kg 10

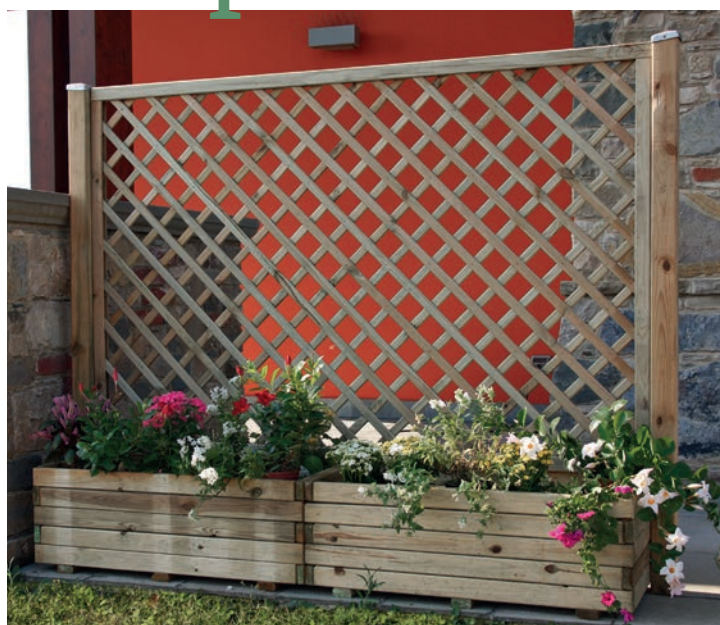
# Composizione Orchidea



Realizzata con  
Grigliato Premium  
Cornice da cm 3x4 - Luce foro cm 6x6 - Listello mm 8x27  
e fioriera Tulipano

Articolo	Dimensioni
LO/COMORCH90	CM 90x44x180 H
LO/COMORCH120	CM 120x44x180 H

# Composizione Dalia



Realizzata con  
- n° 1 Grigliato Premium cm 180x120h  
Cornice da cm 3x4 - Luce foro cm 6x6 - Listello mm 8x27  
- n° 2 Fioriere Tulipano  
- n° 2 profili impregnati cm 7x7x150

Articolo	Dimensioni
LO/COMDALIA	CM 194x40x150 H

# Grigliati



## Grigliati Plus

Cornice cm. 3x4  
Listello mm 8x27  
Realizzati in pino impregnato in autoclave  
**Luce foro cm. 12x12**

Articolo	Dimensioni	pz./bancale
<b>GRI0090180</b>	CM 90x180 H	36
<b>GRI0120180</b>	CM 120x180 H	36



## Grigliati Premium

Cornice cm. 3x4  
Listello mm 8x27  
Realizzati in pino impregnato in autoclave  
**Luce foro cm. 6x6**

Articolo	Dimensioni	pz./bancale
<b>AC/GRI40180</b>	40x180	36
<b>AC/GRI60180</b>	60x180	36
<b>AC/GRI90180</b>	90x180	36
<b>AC/GRI120180</b>	120x180	36

# Fioriere



## Fioriera Lavanda

Realizzate in pino grezzo mm 19 e metallo verniciato color antracite  
Fornite in kit di montaggio

Articolo	Dimensioni
UP/LA363632	CM 36x36xH32
UP/LA583632	CM 58x36xH32
UP/LA783632	CM 78x36xH32
UP/LA1183632	CM 118x36xH32

## Fioriera Rosa

Realizzate in pino grezzo mm 19  
Componenti metallici zincati a caldo  
Fornite in kit di montaggio  
Ogni singola fioriera può essere sovrapposta per creare diverse composizioni

Articolo	Dimensioni
UP/R08012020	80x120xH20
UP/R0806020	80x60xH20
UP/R0804020	80x40xH20



## Fioriera Tulipano

Realizzate in pino impregnato in autoclave  
Tavole sez. cm 3,5x6  
Fornite in kit di montaggio  
Complete di textilene



Articolo	Dimensioni	pz./bancale
DP/FI0404040	CM 40x40xH32,5	45
DP/FI0409040	CM 90x40xH32,5	18
DP/FI04012040	CM 120x40xH32,5	18



## Fioriera Maxi

Realizzata in pino impregnato in autoclave  
Tavole spessore cm 3,4  
Fornita assemblata completa di textilene e manici

Articolo	Dimensioni	pz./bancale
AC/FI04012040	CM 40x120x40h	6



## Fioriera Primula

Realizzate in pino grezzo mm 19  
Componenti metallici zincati a caldo  
Completa di rotelle con freno  
Fornite in kit di montaggio

Articolo	Dimensioni
UP/PRI408028	40x80xH28

# Orto Apple medium



Realizzato in pino impregnato in autoclave color marrone  
Fornito in kit di montaggio, preforato e completo di telo tessuto non tessuto



Art. No	EK/ORAM	
Dimensione totale	cm	120x80x88h
Dimensione fioriera	cm	120x80x27h
Dimensione e peso lordo imballo	cm	118x30x27h, kg 35

# Orto Apple small



Realizzata in pino impregnato in autoclave color marrone  
Fornito in kit di montaggio, preforato e completo di telo tessuto non tessuto



Art. No	EK/ORASMALL	
Dimensione totale	cm	80x80x88
Dimensione fioriera	cm	80x80x27h
Dimensione e peso lordo imballo	cm	80x30x23h, kg 25



## Orto Four

Realizzato in pino impregnato in autoclave color marrone  
Fornito in kit di montaggio



Art. No	EK/ORFOUR	
Dimensione	cm	90x90x46h
Dimensione e peso lordo imballo	cm	100x55x9h, kg 17



## Roll

Realizzato con mezzi pali diam. cm. 5  
in pino impregnato in autoclave

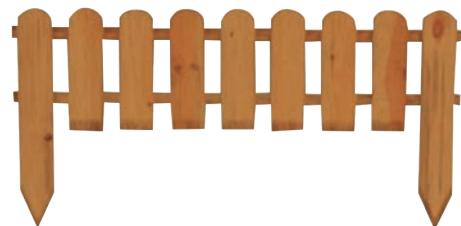


Articolo	Descrizione	Pz. bancale
EX/BROLL30200	H CM 30 LUNG. 200	60
EX/BROLL40200	H CM 40 LUNG. 200	40



## Easy

Realizzato con tavolette  
in pino impregnato in autoclave color verde



Articolo	Descrizione	Pz. bancale
AC/BEASY30110	CM 30/45 LUNG. 110	56



## Fast

Realizzato con tavolette  
in pino impregnato in autoclave color verde



Articolo	Descrizione	Pz. bancale
AC/BFAST30120	CM 30/45 LUNG. 120	72



## Steccato tavoletta

Realizzato con tavolette di cm 1,5x9 impregnate in autoclave

Articolo	Descrizione	pz./bancale
EX/STCTAV100180	STECCATO H CM. 100 LUNGH. CM. 180	40
LO/P150	PILASTRO PER FISSAGGIO STECCATO SEZ. CM 7x7x150	



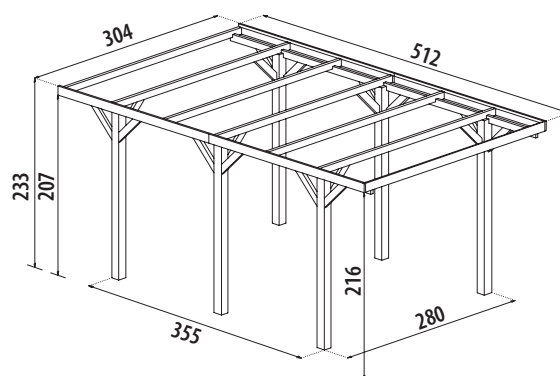
## Cancellino tavoletta

Realizzato con tavolette di cm 1,5x9 impregnate in autoclave. Completo di ferramenta.

Articolo	Descrizione	pz./bancale
EX/CANTAV100100	CANCELLINO H CM. 100 LARGH. CM. 100	10



# Carport Eco



**Art. No AC/CARSINGSC senza copertura**

**Realizzato in pino massello impregnato in autoclave**

Montanti verticali	cm	12x12
Banchine laterali e arcarecci	cm	4,5x9
Fornito in kit di montaggio		

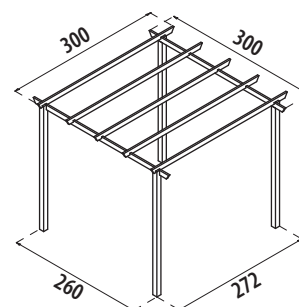
Staffe per il fissaggio a terra escluse (vedi pagina 73)

# Pergola Eco



Realizzata in pino massello impregnato in autoclave:

- Montanti verticali cm. 9x9x240
- Tavole di travatura primaria cm. 3x9x300
- Arcarecci cm. 3x9x300
- Fornita in kit di montaggio



**Art. No**

**EX/PG300300**

Dimensione e peso lordo imballo cm 300x28x33h, kg 40

Staffe per il fissaggio a terra escluse (vedi pagina 73)



# Pavimentazioni per esterno

In pino impregnato



## Tavole impregnate per pavimenti

Impregnazione in classe 3

Articolo	Descrizione	pz./bancale
LEIMP020090240	SEZ. CM. 1,9x9,0 LUNGH. CM. 240	299
LEIMP020090300	SEZ. CM. 1,9x9,0 LUNGH. CM. 300	299
LEIMP020090400	SEZ. CM. 1,9x9,0 LUNGH. CM. 400	299
LEIMP030115240	SEZ. CM. 2,8x11,5 LUNGH. CM. 240	150
LEIMP030115300	SEZ. CM. 2,8x11,5 LUNGH. CM. 300	150
LEIMP030115400	SEZ. CM. 2,8x11,5 LUNGH. CM. 400	150



## Quadrotte Maxi

Mattonella sp. mm. 38

Realizzata in pino impregnato in autoclave

Nr. 10 Profili fresati antiscivolo cm 1,9x9,5

Nr. 3 Traversi di sostegno cm 1,9x9,5

Articolo	Dimensione	pz./pallet	mq./pallet
EX/PAVM38100100	3,8x100x100 (1 quadrotta = 1 mq)	52	52



## Quadrotte Green

Mattonella sp. mm. 28

Realizzata in pino impregnato in autoclave

Nr. 7 Profili fresati antiscivolo cm 1,4x6,0

Nr. 3 Traversi di sostegno cm 1,4x2,6

Articolo	Dimensione	pz./pallet	mq./pallet
EX/PAVM285050	2,8x50x50 (4 quadrotte = 1 mq)	120	30



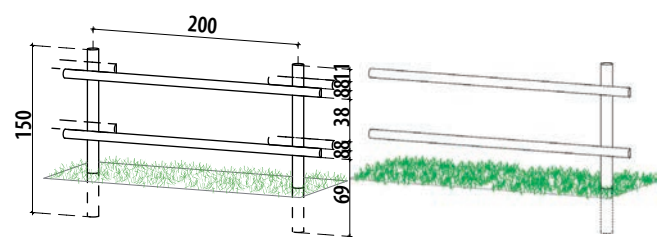
# Recinzioni

Mostriamo qui di seguito qualche esempio di recinzione con indicato il materiale necessario per la loro realizzazione.



## Recinzione con mezzi pali

Art. No	LO/RECMZPALI	
Interasse	cm	200
Pilastro		Ø cm 10 - lungh. cm 150
Traversi mezzi		Ø cm 8 - lungh. cm 250
Escluso di viti e staffe per il fissaggio		
Prezzo valido per recinzioni tratta continua		



Staffe per il fissaggio a terra escluse (vedi pagina 73)

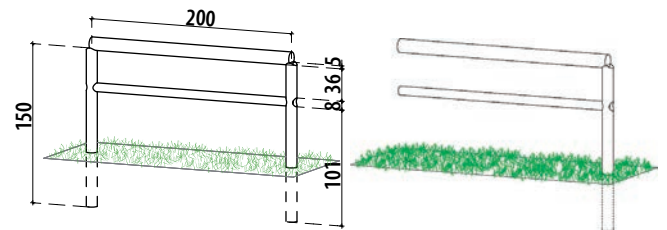


## Recinzione foro e incavo

Art. No	LO/REC1F11	
Interasse	cm	200
Pilastrò	Ø cm 12 - lungh. cm 150 con nr. 1 foro Ø cm 8 e nr. 1 incavo Ø cm 12	
Corrimano	Ø cm 12 - lungh. cm 200	
Traversa	Ø cm 8 - lungh. cm 200	

Escluso di viti e staffe per il fissaggio

Prezzo valido per recinzioni tratta continua

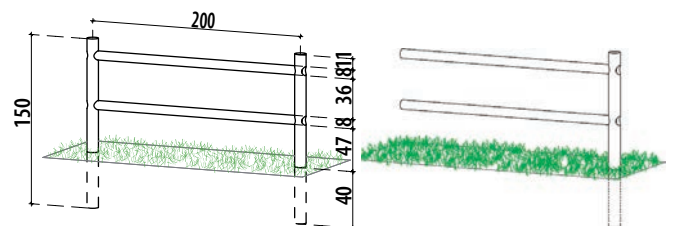


## Recinzione due fori

Art. No	LO/REC2FORI	
Interasse	cm	200
Pilastrò	Ø cm 12 - lungh. cm 150 con nr. 2 fori Ø cm 8	
Traversi	Ø cm 8 - lungh. cm 200	

Escluso di viti e staffe per il fissaggio

Prezzo valido per recinzioni tratta continua

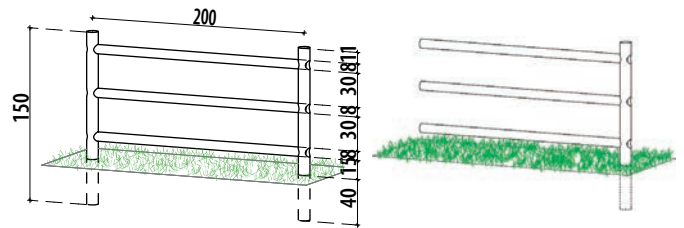


Staffe per il fissaggio a terra escluse (vedi pagina 73)



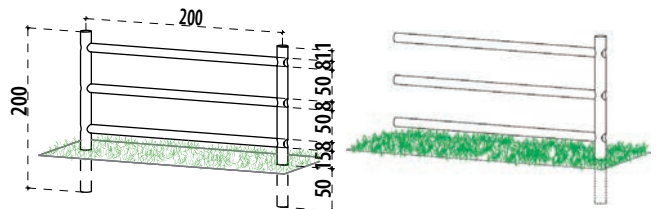
## Recinzione tre fori

Art. No	LO/REC3FORI	
Interasse	cm	200
Pilastro	Ø cm 12 - lungh. cm 150 con nr. 3 fori Ø cm 8	
Traversa	Ø cm 8 - lungh. cm 200	
Escluso di viti e staffe per il fissaggio		
Prezzo valido per recinzioni tratta continua		



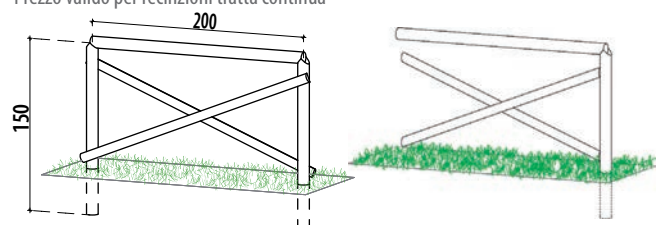
## Recinzione tre fori H200

Art. No	LO/REC3FORI200	
Interasse	cm	200
Pilastro	Ø cm 12 - lungh. cm 200 con nr. 3 fori Ø cm 8	
Traversa	Ø cm 8 - lungh. cm 200	
Escluso di viti e staffe per il fissaggio		
Prezzo valido per recinzioni tratta continua		



## Recinzione croce di S. Andrea mezzo palo

Art. No	LO/RECCSAMZPALI	
Interasse	cm	200
Pilastro	Ø cm 10 - lungh. cm 150 con nr. 1 incavo Ø cm 10	
Corrimano	Ø cm 10 - lungh. cm 200	
Traverse mezzo palo	Ø cm 8 - lungh. cm 230	
Escluso di viti e staffe per il fissaggio		
Prezzo valido per recinzioni tratta continua		



Staffe per il fissaggio a terra escluse (vedi pagina 73)

## Pali in pino impregnati con punta

Impregnazione in classe 3



Articolo	Descrizione	pz./bancale
PALI04150PU	DIAM. CM. 04 LUNGH. CM.150	500
PALI04200PU	DIAM. CM. 04 LUNGH. CM.200	500
PALI04250PU	DIAM. CM. 04 LUNGH. CM.250	500
PALI05150PU	DIAM. CM. 05 LUNGH. CM.150	315
PALI05200PU	DIAM. CM. 05 LUNGH. CM.200	315
PALI05250PU	DIAM. CM. 05 LUNGH. CM.250	315
PALI06150PU	DIAM. CM. 06 LUNGH. CM.150	234
PALI06200PU	DIAM. CM. 06 LUNGH. CM.200	234
PALI06250PU	DIAM. CM. 06 LUNGH. CM.250	234
PALI06300PU	DIAM. CM. 06 LUNGH. CM.300	234
PALI08150PU	DIAM. CM. 08 LUNGH. CM.150	130
PALI08200PU	DIAM. CM. 08 LUNGH. CM.200	130
PALI08250PU	DIAM. CM. 08 LUNGH. CM.250	130
PALI08300PU	DIAM. CM. 08 LUNGH. CM.300	130
PALI10150PU	DIAM. CM. 10 LUNGH. CM.150	88
PALI10200PU	DIAM. CM. 10 LUNGH. CM.200	88
PALI10250PU	DIAM. CM. 10 LUNGH. CM.250	88
PALI10300PU	DIAM. CM. 10 LUNGH. CM.300	88
PALI12200PU	DIAM. CM. 12 LUNGH. CM.200	63
PALI12250PU	DIAM. CM. 12 LUNGH. CM.250	63
PALI12300PU	DIAM. CM. 12 LUNGH. CM.300	63

## Pali in pino impregnati

Impregnazione in classe 3



Articolo	Descrizione	pz./bancale
PALI06200	DIAM. CM. 06 LUNGH. CM.200	234
PALI06250	DIAM. CM. 06 LUNGH. CM.250	234
PALI08200	DIAM. CM. 08 LUNGH. CM.200	130
PALI08250	DIAM. CM. 08 LUNGH. CM.250	130
PALI08300	DIAM. CM. 08 LUNGH. CM.300	130
PALI08400	DIAM. CM. 08 LUNGH. CM.400	130
PALI10200	DIAM. CM. 10 LUNGH. CM.200	88
PALI10250	DIAM. CM. 10 LUNGH. CM.250	88
PALI10300	DIAM. CM. 10 LUNGH. CM.300	88
PALI10400	DIAM. CM. 10 LUNGH. CM.400	88
PALI12150	DIAM. CM. 12 LUNGH. CM.150	63
PALI12200	DIAM. CM. 12 LUNGH. CM.200	63
PALI12250	DIAM. CM. 12 LUNGH. CM.250	63
PALI12300	DIAM. CM. 12 LUNGH. CM.300	63
PALI12400	DIAM. CM. 12 LUNGH. CM.400	63

## Mezzi pali in pino impregnati

Impregnazione in classe 3

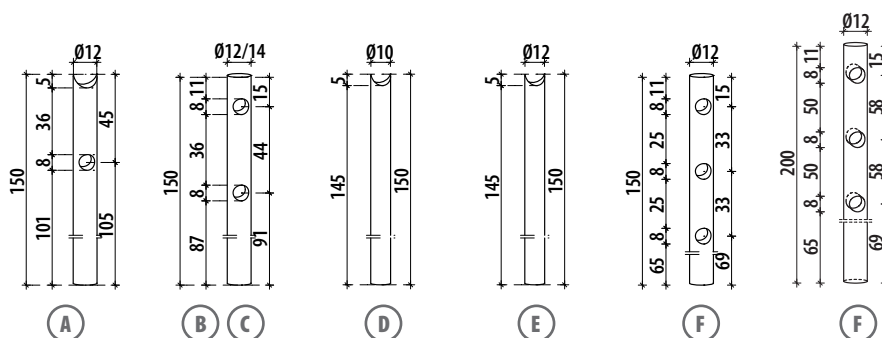
Articolo	Descrizione	pz./bancale
MZPALI08250	DIAM. CM. 08 LUNGH. CM.250	260
MZPALI08300	DIAM. CM. 08 LUNGH. CM.300	260
MZPALI08400	DIAM. CM. 08 LUNGH. CM.400	260
MZPALI10250	DIAM. CM. 10 LUNGH. CM.250	176
MZPALI10300	DIAM. CM. 10 LUNGH. CM.300	176
MZPALI10400	DIAM. CM. 10 LUNGH. CM.400	176

## Pali in pino impregnati lavorati

Impregnazione in classe 3

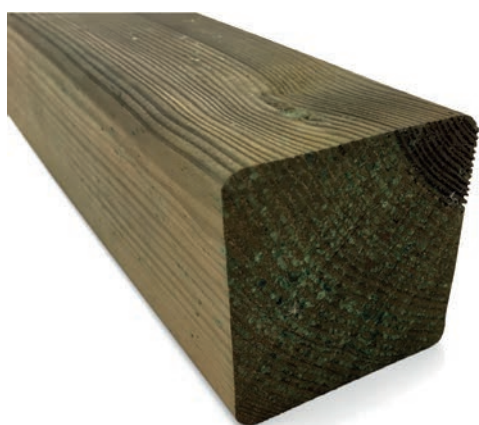
Articolo	Descrizione	pz./bancale
<b>A</b> PALI121501F1I	DIAM. CM. 12 LUNGH. CM.150 1 FORO E 1 INCAVO	63
<b>B</b> PALI121502F	DIAM. CM. 12 LUNGH. CM.150 2 FORI	63
<b>C</b> PALI141502F	DIAM. CM. 14 LUNGH. CM.150 2 FORI	42
<b>D</b> PALI101501I	DIAM. CM. 10 LUNGH. CM.150 1 INCAVO	88
<b>E</b> PALI121501I	DIAM. CM. 12 LUNGH. CM.150 1 INCAVO	63
<b>F</b> PALI121503F	DIAM. CM. 12 LUNGH. CM.150 3 FORI	63
<b>F</b> PALI122003F	DIAM. CM. 12 LUNGH. CM.200 3 FORI	63

\* Quantità minima pezzi 4



A richiesta si effettuano lavorazioni completamente personalizzate

# Profili impregnati



## Profili in pino impregnati

Impregnazione in classe 3

Articolo	Descrizione	pz./bancale
LEIMP0707240	SEZ. CM. 7x7 LUNGH. CM. 240	64
LEIMP0707300	SEZ. CM. 7x7 LUNGH. CM. 300	64
LEIMP0707400	SEZ. CM. 7x7 LUNGH. CM. 400	64
LEIMP0909240	SEZ. CM. 9x9 LUNGH. CM. 240	64
LEIMP0909300	SEZ. CM. 9x9 LUNGH. CM. 300	64
LEIMP0909400	SEZ. CM. 9x9 LUNGH. CM. 400	64



## Tavole impregnate

Impregnazione in classe 3

Articolo	Descrizione	pz./bancale
LEIMP040085240	SEZ. CM. 3,8x8,5 LUNGH. CM. 240	150
LEIMP040085300	SEZ. CM. 3,8x8,5 LUNGH. CM. 300	150
LEIMP040085400	SEZ. CM. 3,8x8,5 LUNGH. CM. 400	150
LEIMP040116240	SEZ. CM. 3,8x11,6 LUNGH. CM. 240	100
LEIMP040116300	SEZ. CM. 3,8x11,6 LUNGH. CM. 300	100
LEIMP040116400	SEZ. CM. 3,8x11,6 LUNGH. CM. 400	100
LEIMP040145300	SEZ. CM. 3,8x14,5 LUNGH. CM. 300	80
LEIMP040145400	SEZ. CM. 3,8x14,5 LUNGH. CM. 400	80



# Accessori

## Portapilastro a bicchiere per palo quadro

Zincato a caldo - Ideale per gazebi e pergolati



Articolo	Descrizione
STAQ0707	STAFFA alloggiamento palo cm. 7x7
STAQ0909	STAFFA alloggiamento palo cm. 9x9
STAQ1212	STAFFA alloggiamento palo cm. 12x12

\* Quantità minima pezzi 4

## Portapilastro a ficcone

Zincato a caldo - Ancoraggio a punta cm 60 per l'infissione nel suolo



Articolo	Descrizione
STAFQ70	STAFFA alloggiamento palo dim. cm. 7x7
STAFQ90	STAFFA alloggiamento palo dim. cm. 9x9

## Portapilastro a ficcone per palo quadro

Zincato a caldo - Ancoraggio a punta cm 60 ideale per l'infissione nel suolo

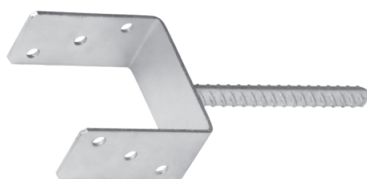


Articolo	Descrizione
STAREFQ	STAFFA alloggiamento regolabile da mm 70 a mm 120

\* Quantità minima pezzi 4

## Staffa da cementare

Zincato a caldo



Articolo	Descrizione
STACEM70	STAFFA alloggiamento palo dim. cm. 7x4 - base cm. 7
STACEM90	STAFFA alloggiamento palo dim. cm. 9x4 - base cm. 9
STACEM120	STAFFA alloggiamento palo dim. cm. 120x4 - base cm. 12

## Portapilastro a bicchiere per palo tondo

Zincato a caldo - Ideale per recinzioni



Articolo	Descrizione
STAT08	STAFFA alloggiamento palo diam. cm. 8
STAT10	STAFFA alloggiamento palo diam. cm. 10
STAT12	STAFFA alloggiamento palo diam. cm. 12

\* Quantità minima pezzi 4

## Portapilastro a ficcone per palo tondo

Zincato a caldo - Ancoraggio a punta cm 60 ideale per l'infissione nel suolo



Articolo	Descrizione
STAREFT	STAFFA alloggiamento regolabile da mm 80 a mm 140

\* Quantità minima pezzi 4

## Staffa portante da avvitare

Zincato a caldo - Ancoraggio a vite cm 100 ideale per l'infissione nel suolo



Articolo	Descrizione
PAVV100	STAFFA portante lunghezza mm 1000

## Portapilastro regolabile per palo quadro

Zincato a caldo - Ideale per gazebi e pergolati



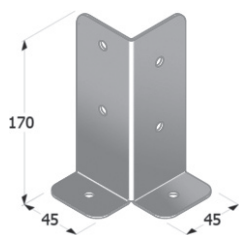
Articolo	Descrizione
PORTREGQ	STAFFA alloggiamento regolabile da mm 90 a mm 160

\* Quantità minima pezzi 4

# Accessori

## Staffa ad angolo

Zincato a caldo



Articolo	Descrizione
STANG	STAFFA angolare alloggio palo cm. 4,5x4,5

## Staffa ad L

Zincato a caldo



Articolo	Descrizione
KP1	STAFFA ad L mm 90x90x65x2,5sp

## Viti torx



Articolo	Descrizione	Confezioni
VIT3540	Diam. mm. 3,5 lungh. cm 4	10 pz.
VIT5060	Diam. mm. 5 lungh. cm 6	10 pz.
VIT5080	Diam. mm. 5 lungh. cm 8	10 pz.
VIT50100	Diam. mm. 5 lungh. cm 10	10 pz.

# Grondaie

Le grondaie hanno una funzione molto importante, poiché limitano notevolmente le operazioni di manutenzione periodica. Le grondaie ed i suoi accessori sono prodotte in robusto metallo galvanizzato e verniciato; sono resistenti, non si deformano e sono durevoli nel tempo.



GRONDAIA "BOCCA" 10 cm  
TUBO PLUVIALE Ø 6 cm

## Portapilastro a tre lati

Zincato a caldo



Articolo	Descrizione
PSPDX70	STAFFA alloggio palo dim. mm 71x150x2sp
PSPDX90	STAFFA alloggio palo dim. mm 91x150x2sp

## Staffa ad L per pilastri

Zincato a caldo



Articolo	Descrizione
PSC45	STAFFA ad L per pilastri mm 45x170x2sp

## Staffa a "U" per fissaggio corrimano



Articolo	Descrizione
STAU10	collare per corrimano diam. cm. 10
STAU12	collare per corrimano diam. cm. 12

\* Quantità minima pezzi 4

istruzioni di  
montaggio



Completo di:

- canale di gronda din 100 in lamiera zincatapreverniciata (testa di moro) - bocca 100 mm - sv.250
- sostegno in piatto nervato con linguette di bloccaggio - acciaio verniciato a polvere
- bocchetta di scarico modello svizzero per canale di gronda diametro scarico 60 mm - lamiera preverniciata testa di moro
- testata terminale destra o sinistra din 100 -lamiera preverniciata testa di moro - con banda adesiva
- tubo di discesa diam.60 in lamiera preverniciata
- collare fermatubo diam 60 mm completo di fissaggio- lamiera preverniciata
- curva diametro 60 mm
- Set fissaggi - bande adesive - guanti e istruzioni

Articolo	Dimensioni
ARIKITGR2A	Kit A per casette con falde da cm. 180 a cm. 219
ARIKITGR2B	Kit B per casette con falde da cm. 220 a cm. 259
ARIKITGR2C	Kit C per casette con falde da cm. 260 a cm. 300
ARIKITGR2D	Kit D per casette con falde da cm. 301 a cm. 349
ARIKITGR2E	Kit E per casette con falde da cm. 350 a cm. 390
ARIKITGR2F	Kit F per casette con falde da cm. 400 a cm. 490
ARIKITGR2G	Kit G per casette con falde da cm. 500 a cm. 580

# Accessori

## Guaina ardesiata

Guaina bituminosa armatura velovetro con graniglia ceramizzata.

Articolo	Colore	Mq./rotolo
GUAARDV	VERDE	10
GUAARDR	ROSSA	10

istruzioni di  
montaggio



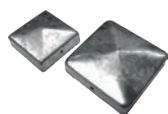
## Tegole canadesi

Tegole bituminose armatura poliestere con graniglia ceramizzata.

Articolo	Colore	Mq./conf.
TEGCANVERDE	VERDE	2,30
TEGCANROSSA	ROSSA	2,30

## Coperchietti zincati a caldo per pali quadrati

Zincati a caldo



Articolo	Dimensioni
COP0707I	Dim. cm. 7x7
COP0909I	Dim. cm. 9x9

## Coperchietti in polipropilene pali tondi

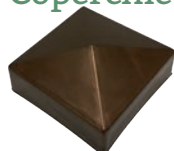
Color rame



Articolo	Dimensioni
COPT08RA	Diam. cm. 8
COPT10RA	Diam. cm. 10
COPT12RA	Diam. cm. 12

## Coperchietti in polipropilene pali quadrati

Color rame



Articolo	Dimensioni
COPQ07RA	Dim. cm. 7x7
COPQ09RA	Dim. cm. 9x9

## Impregnante

Impregnante ad alta penetrazione del legno: effetto cera, non sfoglia.

Ottima resistenza ai raggi UV: protegge ed uniforma il colore.

Ottima pennellabilità.

Esente da biocidi e metalli pesanti.



Articolo	Colore	Lt./conf.
IMPRCASB	BIANCO	5,00
IMPRCASQ	QUERCIA	5,00
IMPRCASC	CASTAGNO	5,00
IMPRCASA	ABETE	5,00
IMPRCASN	NOCE CHIARO	5,00
CERFIN	FINITURA CERATA INCOLORE	5,00

Noi di Losa Esterni da Vivere abbiamo sempre lo sguardo proiettato al futuro ed è proprio in quest'ottica che abbiamo deciso di certificare la provenienza del legno che compone tutta la nostra gamma. Ci impegnamo ogni giorno per darci e dare un futuro al nostro lavoro.



Le più importanti certificazioni ambientali dei prodotti in legno e derivati, a livello globale sono due: FSC e PEFC. Entrambe perseguono gli obiettivi della sostenibilità economica, sociale e ambientale.



**Losa Legnami S.r.l.** Via Strada Regia, 1/3  
24030 Prezzate di Mapello (BG)  
Tel. 035 908385 - Fax 035 4945073  
info@losalegnami.com  
**www.esternidavivere.it**